

KORBTRANSPORTAUTOMAT
AUTOMATIC BASKET TRANSPORT MACHINES
LAVE-VAISSELLE AUTOMATIQUES A TRANSPORT DE PANIERS



MEIKO - dishwashing machine

K-44E / K-54E / K-64E / K-66E / K-76E /
K-80E / K-86E / K-90E / K-100E

Ersatzteilliste
Spare parts list
Liste de pièces détachées





PLATONSERVICE

8 (800) 500-34-41

www.platonservice.com

ERSATZTEILLISTE

SPARE PARTS LIST

LISTE DE PIECES DETACHEES



Typenreihe / Type / Série : **K-44E / K-54E / K-64E**
K-66E / K-76E / K-80E
K-86E / K-90E / K-100E

gültig ab / valid from / valable à partir de: 01 / 2003

*Bei Ersatzteilbestellung sind folgende Angaben erforderlich.
Following information should be stated in your spare parts orders:
Veuillez indiquer s.v.p. les informations suivantes dans vos commandes.*

Kunde/Betreff:
Customer/Ref.: _____
Client/Objet: _____

MEIKO-Auftragsnummer
MEIKO-Serial No.: _____
No. de série MEIKO: _____

Maschinentype:
Type of machine: _____
Type de la machine: _____

Positions-Nr.: _____
Item No.: _____
Repère No.: _____

Benennung:
Denomination: _____
Dénomination: _____

Ersatzteilnummer:
Part No.: _____
Pièce No.: _____

Bei einigen Teilen sind zusätzliche Angaben nötig. Diese Teile sind in der Ersatzteilliste mit einem entsprechenden Hinweis versehen.

Some parts require more detailed information, these parts are especially stated in our list.

Il faut donner des informations supplémentaires pour quelques pièces. Nous les avons munies de remarques spéciales.

Kennzeichnung der Ersatzteile:

* / V Diese Teile empfehlen wir auf Lager zu legen!
V Verschleißteil!

Special marks of spares:

We recommend to store these parts!
Wear and tare part!

Marquage special des pieces:

Nous recommandons de prendre ces pièces en stock!
Pièce d'usure!

ERSATZTEILLISTE



SPARE PARTS LIST

LISTE DE PIECES DETACHEES

Aufschlüsselung des Anhanges zur Ident Nr:

- 01 = Arbeitsrichtung Links-Rechts
- 02 = Arbeitsrichtung Rechts-Links
- 03 = Ausführung Links
- 04 = Ausführung Rechts
- L-R = Arbeitsrichtung Links-Rechts
- R-L = Arbeitsrichtung Rechts-Links

Details of the enclosure:

- 01 = working direction left-right
- 02 = working direction right-left
- 03 = execution left
- 04 = execution right
- L-R = working direction left-right
- R-L = working direction right-left

Détails de l'annexe du numéro d'identification:

- 01 = sens de travail gauche-droite
- 02 = sens de travail droite-gauche
- 03 = exécution gauche
- 04 = exécution droite
- L-R = sens de travail gauche-droite
- R-L = sens de travail droite-gauche



PLATON SERVICE
8 (800) 500-34-41
www.platonservice.com

ERSATZTEILLISTE

SPARE PARTS LIST

LISTE DE PIECES DETACHEES



INHALTSVERZEICHNIS	CONTENTS	SOMMAIRE	SEITE PAGE
PW 22 (VORWASCHZONE 22")	PW 22 (PREWASH-SECTION 22")	PW 22 (ZONE DE PRELAVAGE 22")	9
PW 36 (VORWASCHZONE 36")	PW 36 (PREWASH-SECTION 36")	PW 36 (ZONE DE PRELAVAGE 36")	10
K 44 (HAUPTWASCHZONE 31,5")	K 44 (MAIN WASH ZONE 31,5")	K 44 (ZONE DE LAVAGE PRINCIPALE 31,5")	11
K 54 (HAUPTWASCHZONE 41,5")	K 54 (MAIN WASH ZONE 41,5")	K 54 (ZONE DE LAVAGE PRINCIPALE 41,5")	12
K 64 (HAUPTWASCHZONE 51,5")	K 64 (MAIN WASH ZONE 51,5")	K 64 (ZONE DE LAVAGE PRINCIPALE 51,5")	13
(KLARSPÜLZONE 14,5")	(FINAL RINSE ZONE 14,5")	(ZONE DE RINÇAGE 14,5")	15



PLATON SERVICE
8 (800) 500-34-41
www.platonservice.com

INHALTSVERZEICHNIS		CONTENTS	SOMMAIRE	SEITE PAGE
1.0	KORBTRANSPORT	BASKET TRANSPORT	TRANSPORT DE CASIERS	
1.1	KORBTRANSPORT	BASKET TRANSPORT	TRANSPORT DE CASIERS	16
1.2	TANSPORTSCHLITTEN	TRANSPORT RAIL	RAIL DE TRANSPORT	18
2.0	VORHANG	CURTAIN	RIDEAU	
2.8	VORHANG SPRITZSCHUTZTUNNEL EINLAUF	CURTAIN OF SPLASH PROTECTION TUNNEL FOR FEEDING ZONE	RIDEAU DE TUNNEL ANTI- ECLABOUSSURE A LA ZONE D'ENTREE	20
2.9	VORHANG VORWASCHZONE / HAUPTWASCHZONE	CURTAIN PREWASH-SECTION / MAIN WASH ZONE	RIDEAU ZONE DE PRELAVAGE / ZONE DE LAVAGE PRINCIPALE	21
2.10	VORHANG SPRITZSCHUTZTUNNEL EINLAUF	CURTAIN OF SPLASH PROTECTION TUNNEL FOR DISCHARGE ZONE	RIDEAU DE TUNNEL ANTI- ECLABOUSSURE A LA ZONE DE SORTIE	23
3.0	WASCHSYSTEM	WASH SYSTEM	SYSTEME DE LAVAGE	
3.3.1	WASCHSYSTEM PW 22	WASH SYSTEM PW 22	SYSTEME DE LAVAGE-PW22	24
3.4.2	HWZ - WASCHSYSTEM	HWZ - WASH SYSTEM	SYSTEME DE LAVAGE - HWZ	26
3.7	FRISCHWASSERKLARSPÜLUNG	FRESH WATER FINAL RINSE	RINCAGE FINAL A L'EAU CLAIRE	28
4.0	TANKABDECKSIEB	TANK COVERING SIEVE	TAMIS DE RECOUVEREMENT DE BAC	
4.7.1	TANKABDECKSIEB (K44 / K54)	TANK COVERING SIEVE (K44 / K54)	TAMIS DE RECOUVR. DE BAC (K44 / K54)	29
4.8.1	TANKABDECKSIEB (K64)	TANK COVERING SIEVE (K64)	TAMIS DE RECOUVR. DE BAC (K64)	30
4.9.1	TANKABDECKSIEB (PW22)	TANK COVERING SIEVE (PW22)	TAMIS DE RECOUVR. DE BAC (PW22)	31
4.10.1	TANKABDECKSIEB (PW36)	TANK COVERING SIEVE (PW36)	TAMIS DE RECOUVR. DE BAC (PW36)	32
5.0	TANKABLAUF	DRAIN	VIDANGE	
5.6.1	TANKABLAUF	DRAIN	VIDANGE	33
6.0	WASCHPUMPE	WASH PUMP	POMPE DE LAVAGE	
6.7	WASCHPUMPE 2,2KW CRNI, 60 HZ	WASH PUMP 2,2KW CRNI, 60 HZ	POMPE DE LAVAGE 2,2KW CRNI, 60 HZ	34
6.8	WASCHPUMPE 0,55KW / 60 HZ (PW 22)	WASH PUMP 0,55KW / 60 HZ (PW22)	POMPE DE LAVAGE 0,55KW 60 HZ (PW22)	36
8.0	TÜR	DOOR	PORTE	
8.4	TÜR K44 (788)	DOOR K44 (788)	PORTE K44 (788)	38
8.5	TÜR K54 (1042)	DOOR K54 (1042)	PORTE K54 (1042)	40
8.6	TÜR K64 (1296)	DOOR K64 (1296)	PORTE K64 (1296)	42
8.7	TÜR PW22 (546,8)	DOOR PW22 (546,8)	PORTE PW22 (546,8)	44
8.8	TÜR PW36 (902,4)	DOOR PW36 (902,4)	PORTE PW36 (902,4)	46

ERSATZTEILLISTE



SPARE PARTS LIST

LISTE DE PIECES DETACHEES

	INHALTSVERZEICHNIS	CONTENTS	SOMMAIRE	SEITE PAGE
9.0	FRISCHWASSERINSTALLATION	FRESH WATER INSTALLATION	INSTALLATION A EAU CLAIRE	
9.2	FILTER	FILTER	FILTRE	48
9.7	NETZMITTELMISCHBEHÄLTER	RINSE-AID MIXING CHAMBER	RESERVOIR DE MELANGE DE PRODUIT DE RINCAGE	49
9.11	MAGNETVENTIL	SOLENOID VALVE	ELECTROVANNE	50
9.12	ROHRBELÜFTER	DISCONNECTER	AERATEUR	51
9.13.1	THERMOMETER / MANOMETER	THERMOMETER / MANOMETER	THERMOMETRE / MANOMETRE	53
9.14	ZENTRALE ABLAUFVERROHRUNG	CENTRALDRAIN PIPNG	CONNEXIONCENTRALE DE VIDANG	54
10.0	HEIZUNG	HEATING	CHAUFFAGE	
10.3	TANKHEIZUNG ELEKTRISCH (HIGH LIMIT SWITCH)	TANK HEATING ELEMENT ELECTR. (HIGH LIMIT SWITCH)	RESISTANCE DU BAC ELECTR. (HIGH LIMIT SWITCH)	56
10.4	TANKHEIZUNG ELEKTRISCH (TANK THERMOSTAT)	TANK HEATING ELEMENT ELECTR. (TANK THERMOSTAT)	RESISTANCE DU BAC ELECTR. (TANK THERMOSTAT)	58
11.0	TAKTSCHALTER	INTERVAL SWITCH	INT. DE SYNCHRONISATION	
11.1	TAKTSCHALTER NACHSPÜLZONE (K44 / K54 / K 64)	INTERVAL SWITCH FINAL RINSE SECTION (K44 / K54 / K 64)	INTERRUPTEUR DE SYNCHRONISATION ZONE DE RINCAGE (K44 / K54 / K 64)	59
11.2	TAKTSCHALTER HAUPTWASCHZONE (K44 / K54)	INTERVAL SWITCH MAIN WASH ZONE (K44 / K54)	INTERRUPTEUR DE SYNCHRONISATION ZONE DE LAVAGE PRINCIPALE (K44 / K54)	60
11.3	TAKTSCHALTER HAUPTWASCHZONE (K64)	INTERVAL SWITCH MAIN WASH ZONE (K64)	INTERRUPTEUR DE SYNCHRONISATION ZONE DE LAVAGE PRINCIPALE (K64)	61
11.4	TAKTSCHALTER (PW22 / PW36)	INTERVAL SWITCH PRE- WASH SECTION (PW22 / PW36)	INTERRUPTEUR DE SYNCHRONISATION (PW22 / PW36)	62
15.0	ZUBEHÖR	ACCESSORIES	ACCESSOIRES	
15.1.2	MASCHINENSTOLLEN	FEET OF MACHINE	PIEDS DE MACHINE	63
15.2.7	SCHWIMMERSCHALTER	FLOATING SWITCH	FLOTTEUR P. NIVEAU DE BAC	65
16.1	KURVE 90°	CURVE 90°	COURBE 90°	66
16.3	TISCHENDSCHALTER	TABLE END SWITCH	INTERRUPTEUR FIN DE COURSE	68
17.1	ELEKTRO-ERSATZTEILE	ELECTRIC SPARE PARTS	COMPOSANTS ELECTRIQUES	70

ERSATZTEILLISTE

SPARE PARTS LIST

LISTE DE PIECES DETACHEES



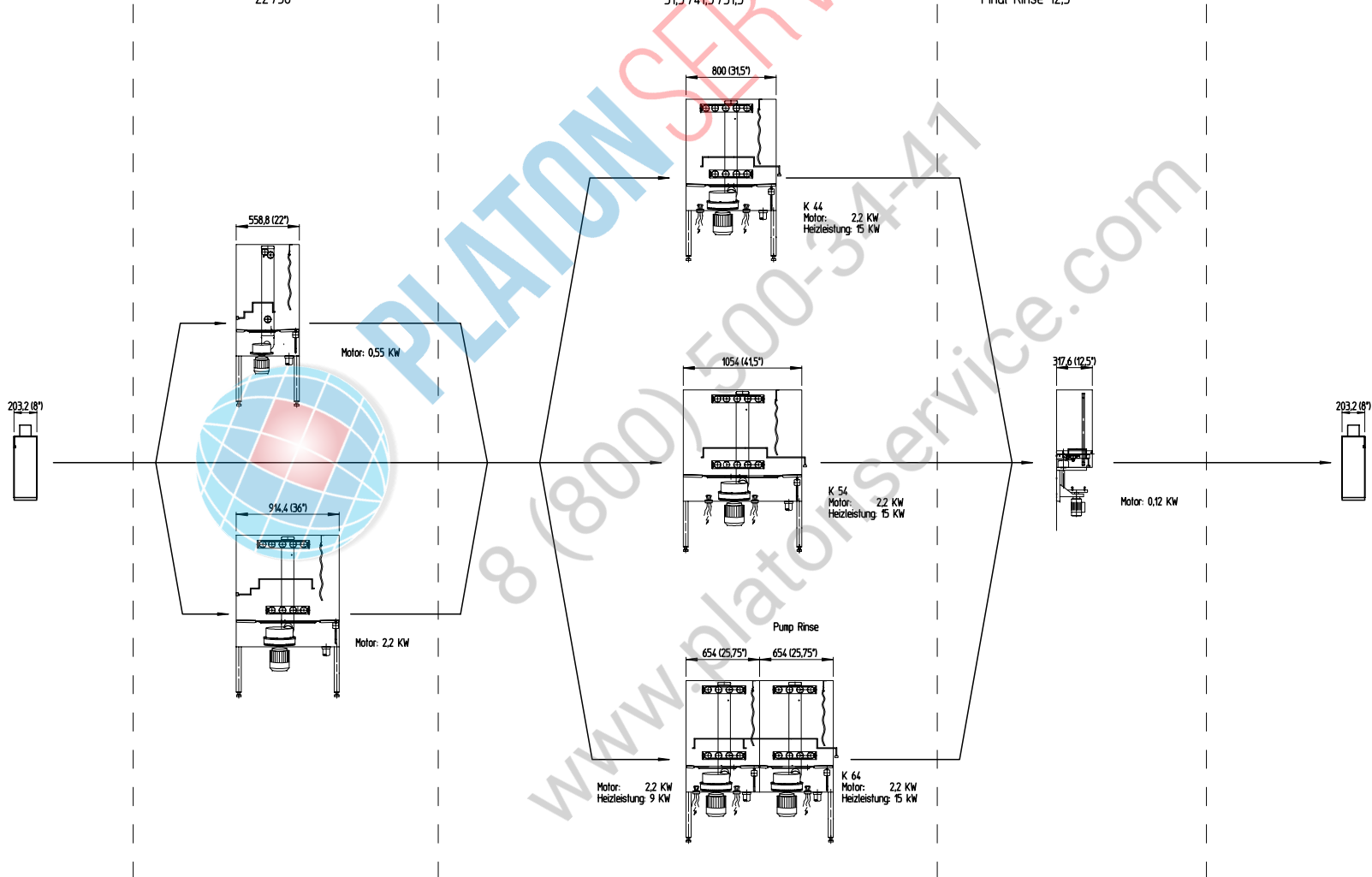
Spritzschutztunnel 8'
Hood

Vorwaschzone
Prewash
22'/36"

Hauptwaschzone
WashTank
31,5'/41,5'/51,5"

Klarspülzone mit integrierter
Transporteinheit
Final Rinse 12,5'

Spritzschutztunnel 8'
Hood

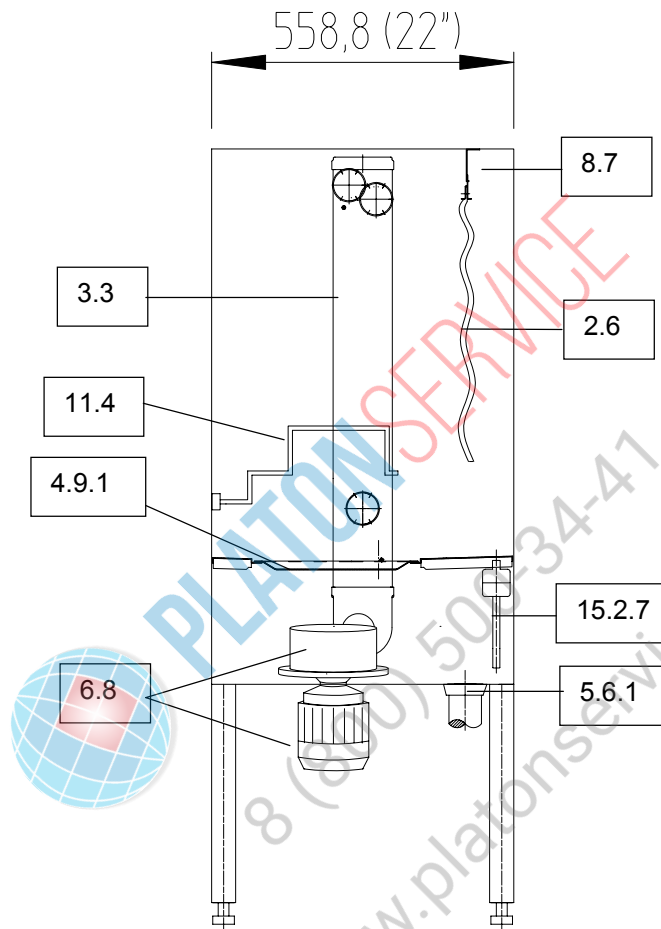


VORWASCHZONE PW22“



PREWASH-SECTION PW22”

ZONE DE PRELAVAGE PW22”



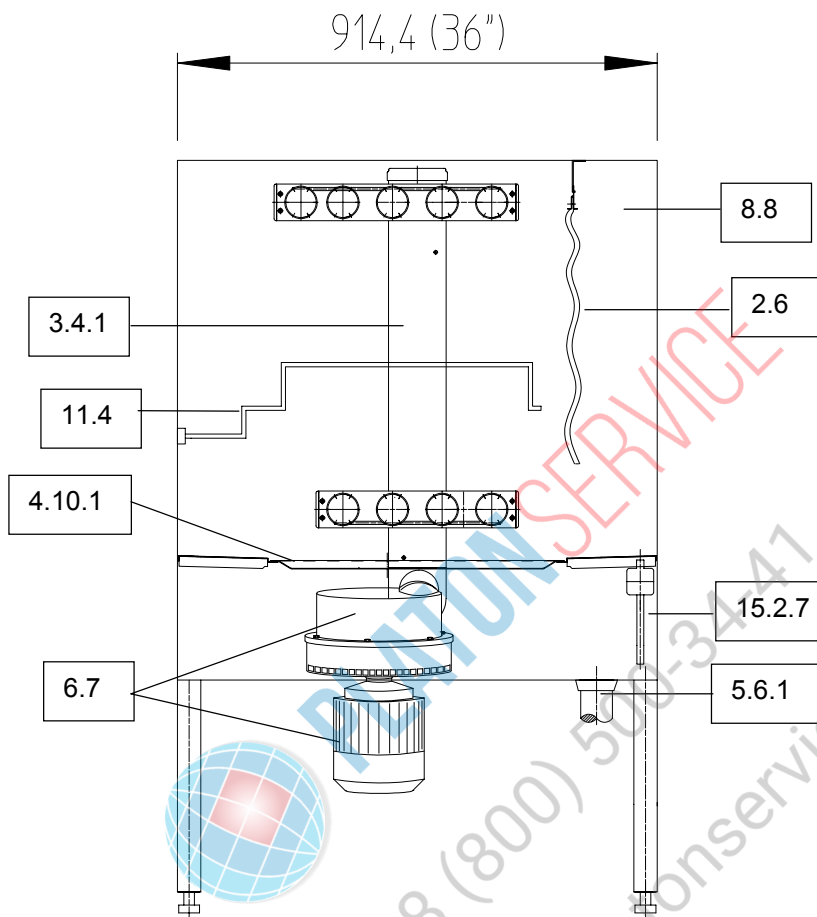
2.6	VORHANG 510X360	CURTAIN 20 5/64" X 14 11/64"	RIDEAU 510X360
3.3	WASCHSYSTEM-V	WASH SYSTEM-V	SYSTEME DE LAVAGE-V
4.9.1	SIEB	SIEVE	TAMIS
5.6.1	ABLAUF	DRAIN	VIDANGE
6.8	WASCHPUMPE	WASH PUMP	POMPE DE LAVAGE
8.7	TÜR	DOOR	PORTE
11.4	TAKTSCHALTER	INTERVAL SWITCH	INTERRUPTEUR DE SYNCHRONISATION
15.2.7	SCHWIMMERSCHALTER	FLOATING SWITCH	FLOTTEUR POUR NIVEAU DE BAC

VORWASCHZONE PW36“



PREWASH SECTION PW36”

ZONE DE PRELAVAGE PW36”

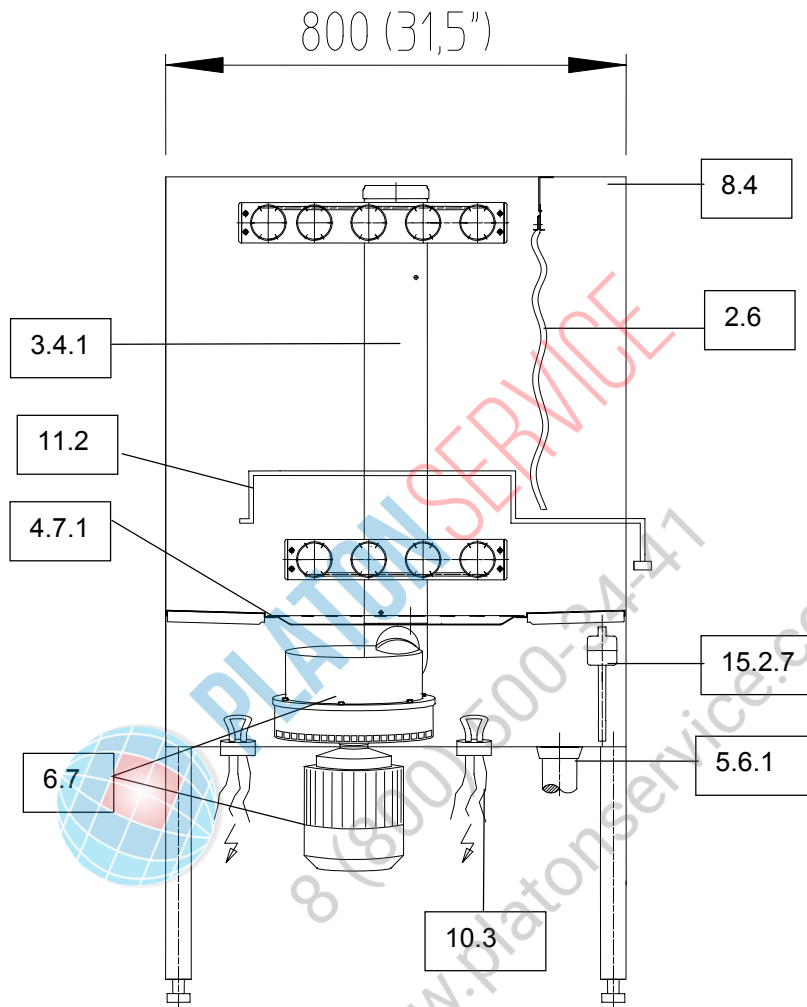


POS.	BEZEICHNUNG	DESIGNATION	DESIGNATION
2.6	VORHANG 510X360	CURTAIN 20 5/64" X 14 11/64"	RIDEAU 510X360
3.4.1	WASCHSYSTEM HWZ	WASH SYSTEM HWZ	SYSTEME DE LAVAGE HWZ
4.10.1	SIEB	SIEVE	TAMIS
5.6.1	ABLAUF	DRAIN	VIDANGE
6.7	WASCHPUMPE	WASH PUMP	POMPE DE LAVAGE
8.8	TÜR	DOOR	PORTE
11.4	TAKTSCHALTER	INTERVAL SWITCH	INTERRUPTEUR DE SYNCHRONISATION
15.2.7	SCHWIMMERSCHALTER	FLOATING SWITCH	FLOTTEUR POUR NIVEAU DE BAC

HAUPTWASCHZONE K44 (31,5“)

MAIN WASH ZONE K44 (31,5”)

ZONE DE LAVAGE PRINCIPALE K44 (31,5”)



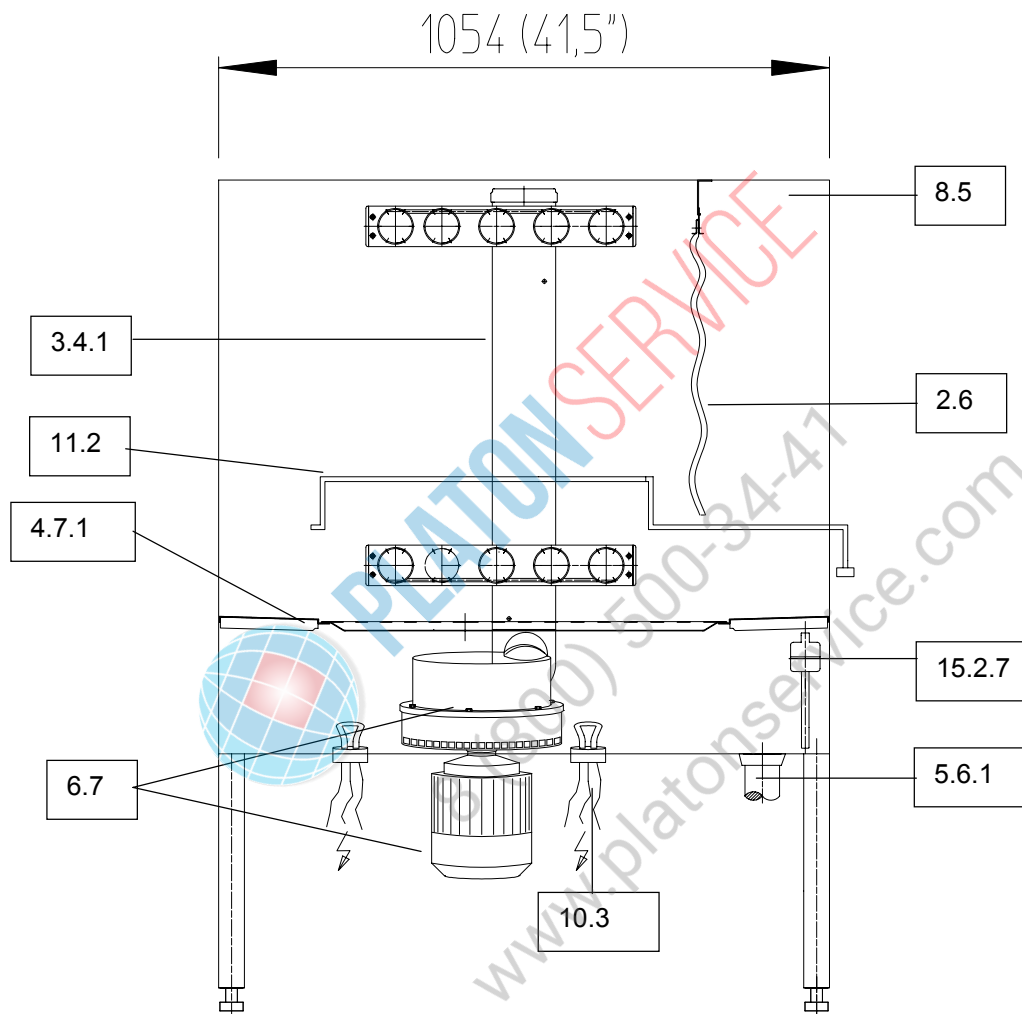
POS.	BEZEICHNUNG	DESIGNATION	DESIGNATION
2.6	VORHANG 510X360	CURTAIN 20 5/64" X 14 11/64"	RIDEAU 510X360
3.4.1	WASCHSYSTEM HWZ	WASH SYSTEM HWZ	SYSTEME DE LAVAGE HWZ
4.7.1	SIEB	SIEVE	TAMIS
5.6.1	ABLAUF	DRAIN	VIDANGE
6.7	WASCHPUMPE	WASH PUMP	POMPE DE LAVAGE
8.4	TÜR	DOOR	PORTE
10.3	HEIZUNG	HEATING ELEMENT	RESISTANCE
11.2	TAKTSCHALTER	INTERVAL SWITCH	INTERRUPTEUR DE SYNCHRONISATION
15.2.7	SCHWIMMERSCHALTER	FLOATING SWITCH	FLOTTEUR POUR NIVEAU DE BAC

HAUPTWASCHZONE K54 (41,5“)



MAIN WASH ZONE K54 (41,5”)

ZONE DE LAVAGE PRINCIPALE K54 (41,5”)



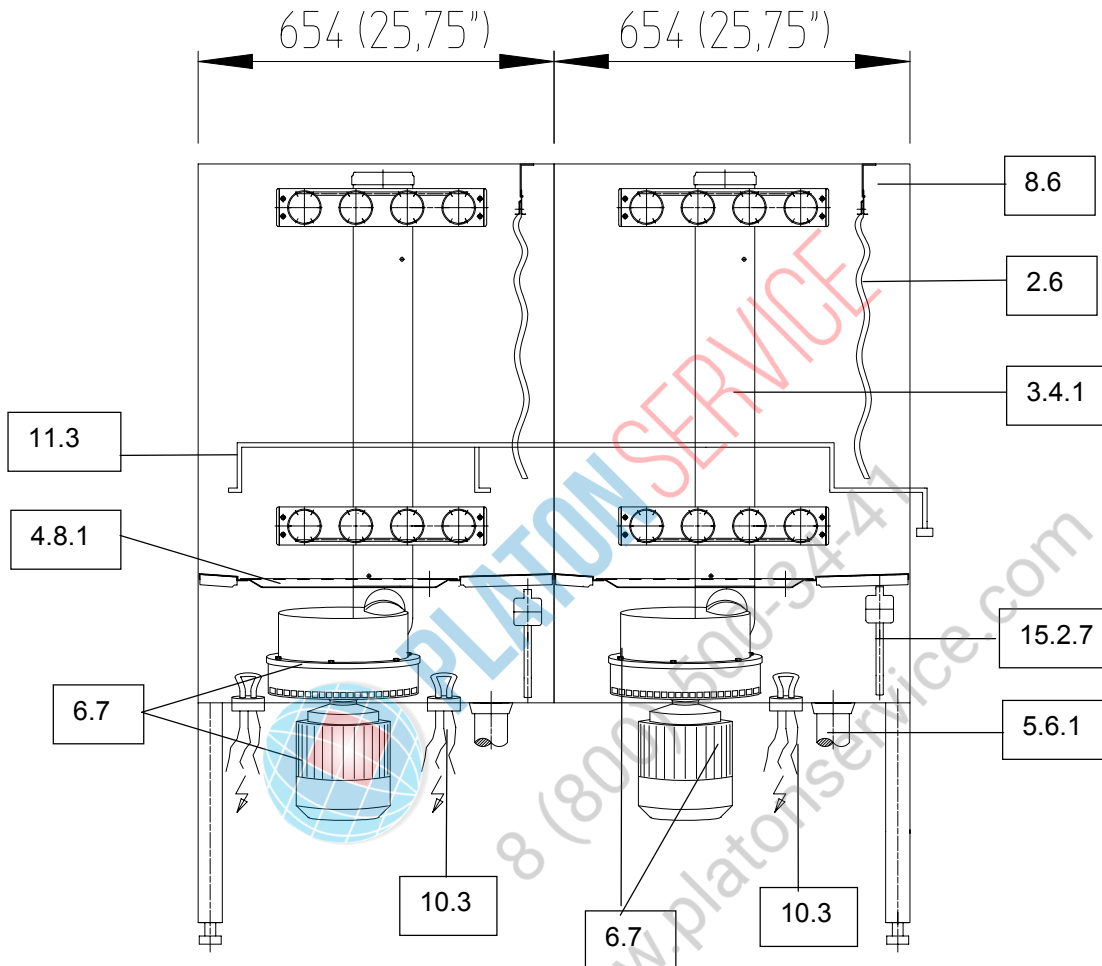
POS.	BEZEICHNUNG	DESIGNATION	DESIGNATION
2.6	VORHANG 510X360	CURTAIN 20 5/64" X 14 11/64"	RIDEAU 510X360
3.4.1	WASCHSYSTEM HWZ	WASH SYSTEM HWZ	SYSTEME DE LAVAGE HWZ
4.7.1	SIEB	SIEVE	TAMIS
5.6.1	ABLAUF	DRAIN	VIDANGE
6.7	WASCHPUMPE	WASH PUMP	POMPE DE LAVAGE
8.5	TÜR	DOOR	PORTE
10.3	HEIZUNG	HEATING ELEMENT	RESISTANCE
11.2	TAKTSCHALTER	INTERVAL SWITCH	INTERRUPTEUR DE SYNCHRONISATION
15.2.7	SCHWIMMERSCHALTER	FLOATING SWITCH	FLOTTEUR POUR NIVEAU DE BAC

HAUPTWASCHZONE K64 (51,5“)



MAIN WASH ZONE K64 (51,5”)

ZONE DE LAVAGE PRINCIPALE K64 (51,5”)



POS.	BEZEICHNUNG	DESIGNATION	DESIGNATION
2.6	VORHANG 510X360	CURTAIN 20 5/64" X 14 11/64"	RIDEAU 510X360
3.4.1	WASCHSYSTEM HWZ	WASH SYSTEM HWZ	SYSTEME DE LAVAGE HWZ
4.8.1	SIEB	SIEVE	TAMIS
5.6.1	ABLAUF	DRAIN	VIDANGE
6.7	WASCHPUMPE	WASH PUMP	POMPE DE LAVAGE
8.6	TÜR	DOOR	PORTE
10.3	HEIZUNG	HEATING ELEMENT	RESISTANCE
113	TAKTSCHALTER	INTERVAL SWITCH	INTERRUPTEUR DE SYNCHRONISATION
15.2.7	SCHWIMMERSCHALTER	FLOATING SWITCH	FLOTTEUR POUR NIVEAU DE BAC



PLATONSERVICE

8 (800) 500-34-41

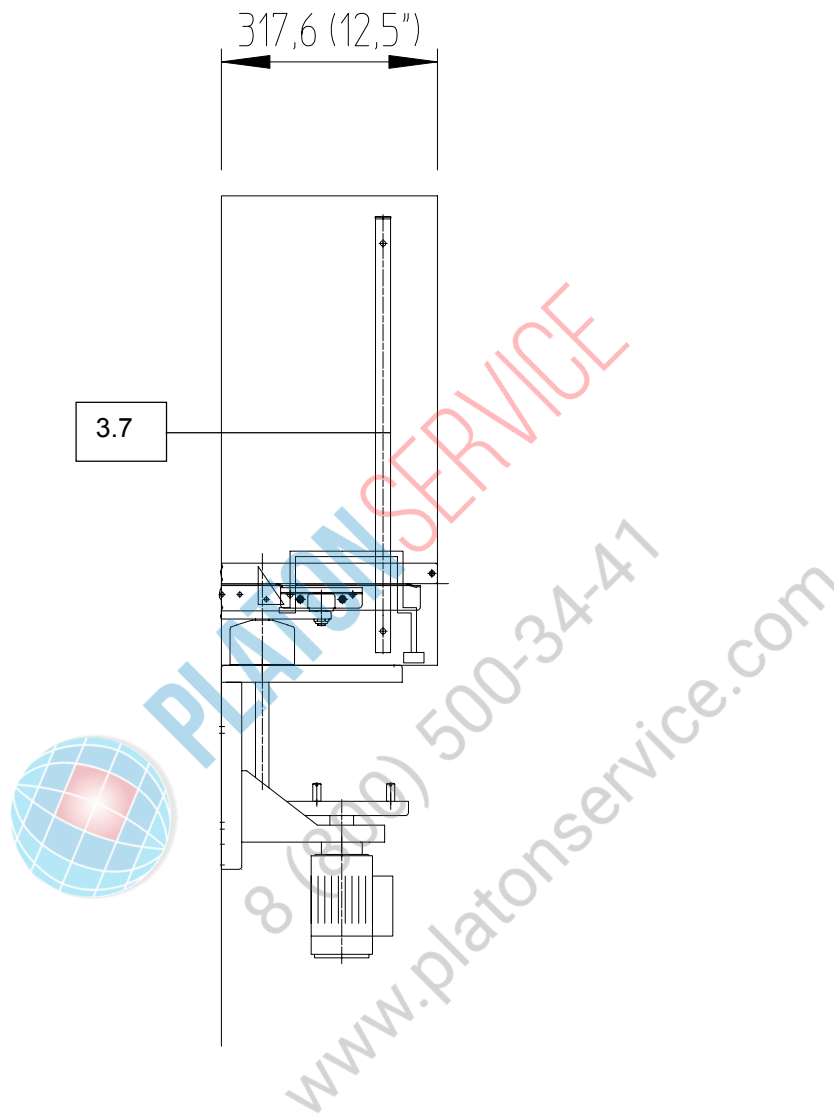
www.platonservice.com

KLARSPÜLZONE (14,5“)



FINAL RINSE ZONE (14,5”)

ZONE DE RINÇAGE (14,5”)



POS.	BEZEICHNUNG	DESIGNATION	DESIGNATION
------	-------------	-------------	-------------

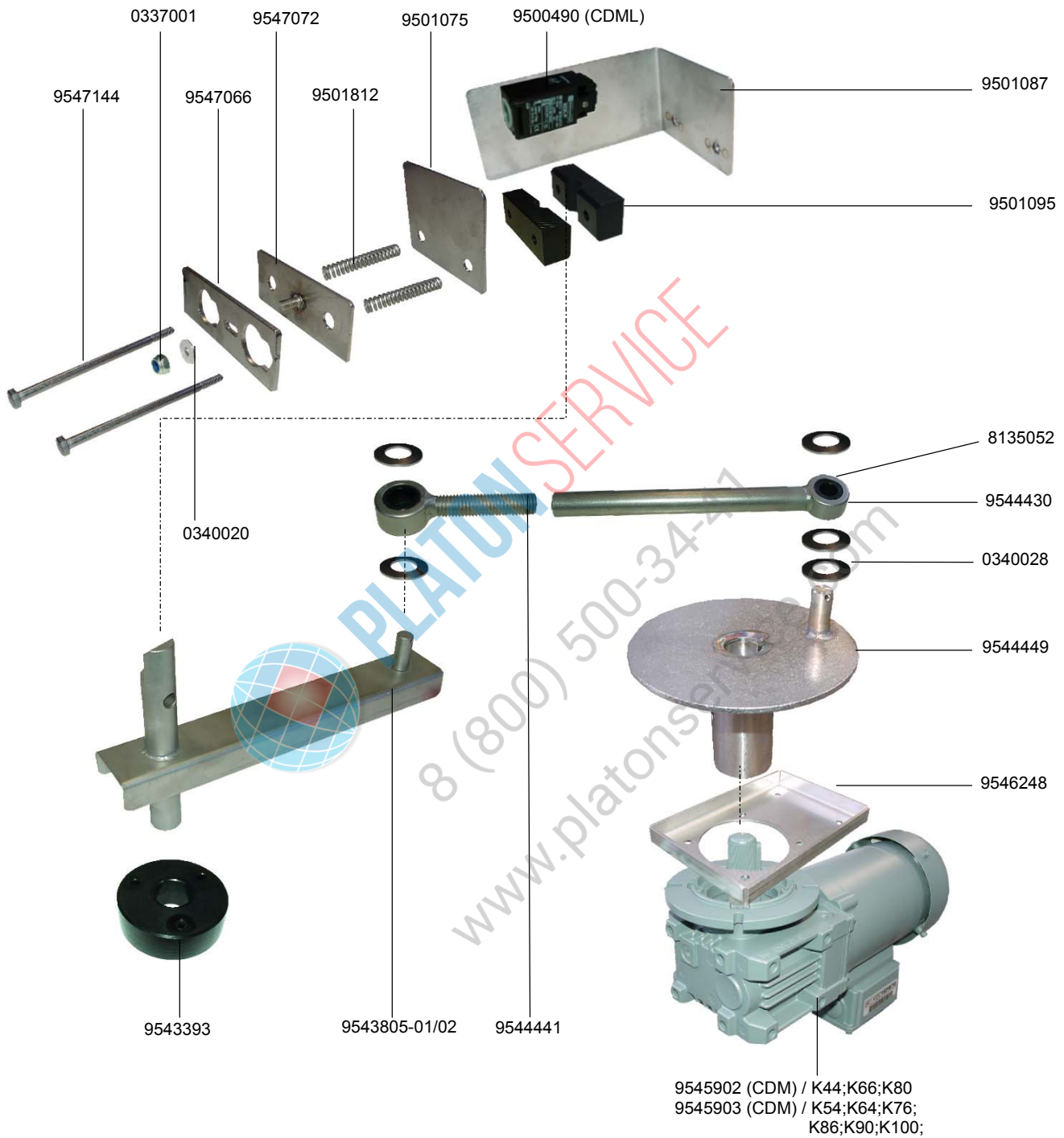
3.7	FRISCHWASSERKLARSPÜLUNG	FRESH WATER FINAL RINSE	RINÇAGE FINAL A L'EAU CLAIRE
-----	-------------------------	-------------------------	------------------------------

1.1 KORBTRANSPORT



1.1 BASKET TRANSPORT

1.1 TRANSPORT DE CASIERS



1.1 KORBTRANSPORT



1.1 BASKET TRANSPORT

1.1 TRANSPORT DE CASIERS

IDENT.-NR. IDENT.-NO.	BEZEICHNUNG	DESIGNATION	DESIGNATION
9501087	SCHALTBLECH	SWITCHING LEVER	LEVIER INTERRUPTEUR
9501049	KONSOLE	CONSOLE	CONSOLE
V 9501095	LAGERSCHALE	BEARING PILLOW	COQUILLE DE SUPPORT
9544441	KOPPELSTANGE	COUPLING ROD	BARRE DE COUPLAGE
V 8135052	GELENKBUCHSE	JOINT BUSHING	DOUILLE DE JOINT
* 9544430	KOPPELSTANGE	COUPLING ROD	COQUILLE DE SUPPORT
0340028	U-SCHEIBE	SUPPORT DISC	RONDELLE
9544449	ANTRIEBSSCHEIBE	DISC DRIVE	DIQUE D'ENTRAINEMENT
* 9545902	MOTOR	MOTOR	MOTEUR
* 9545903	MOTOR	MOTOR	MOTEUR
9546248	GEHÄUSE	HOUSING	CARCASSE
9543805-01	SCHWENKARM (LINKS-RECHTS)	SWIVEL ARM (LEFT-RIGHT)	BRAS ORIENTABLE (GAUCHE-DROIT)
9543805-02	SCHWENKARM (RECHTS-LINKS)	SWIVEL ARM (RIGHT-LEFT)	BRAS ORIENTABLE (DROIT-GAUCHE)
V 9543393	LAGERGEHÄUSE	BEARING HOUSING	LOGEMENT DU PALIER
9547144	SKT.-SCHRAUBE M8X160	HEXAGON SCREW M8X160	VIS A 6 PANS M8X160
0340020	U-SCHEIBE Ø5,3X15	SUPPORT DISC Ø5,3X15	RONDELLE Ø5,3X15
9547066	SICHERUNGSLASCHE	SECURITY BRACKET	COLLIER DE FIXATION DE SE'CURITE'
9547072	HALTEBLECH	FIXING PANEL	TOLE DE SUPPORT
V 9501812	DRUCKFEDER	PRESSURE SPRING	RESSORT DE PRESSION
9501075	SCHALTBLECH	SWITCHING LEVER	LEVIER INTERRUPTEUR
* 9500490	ÜBERLAST SCHALTER	CONVEYOR DRIVE MOTOR LIMIT	COMMUTATEUR DE SECURIVE

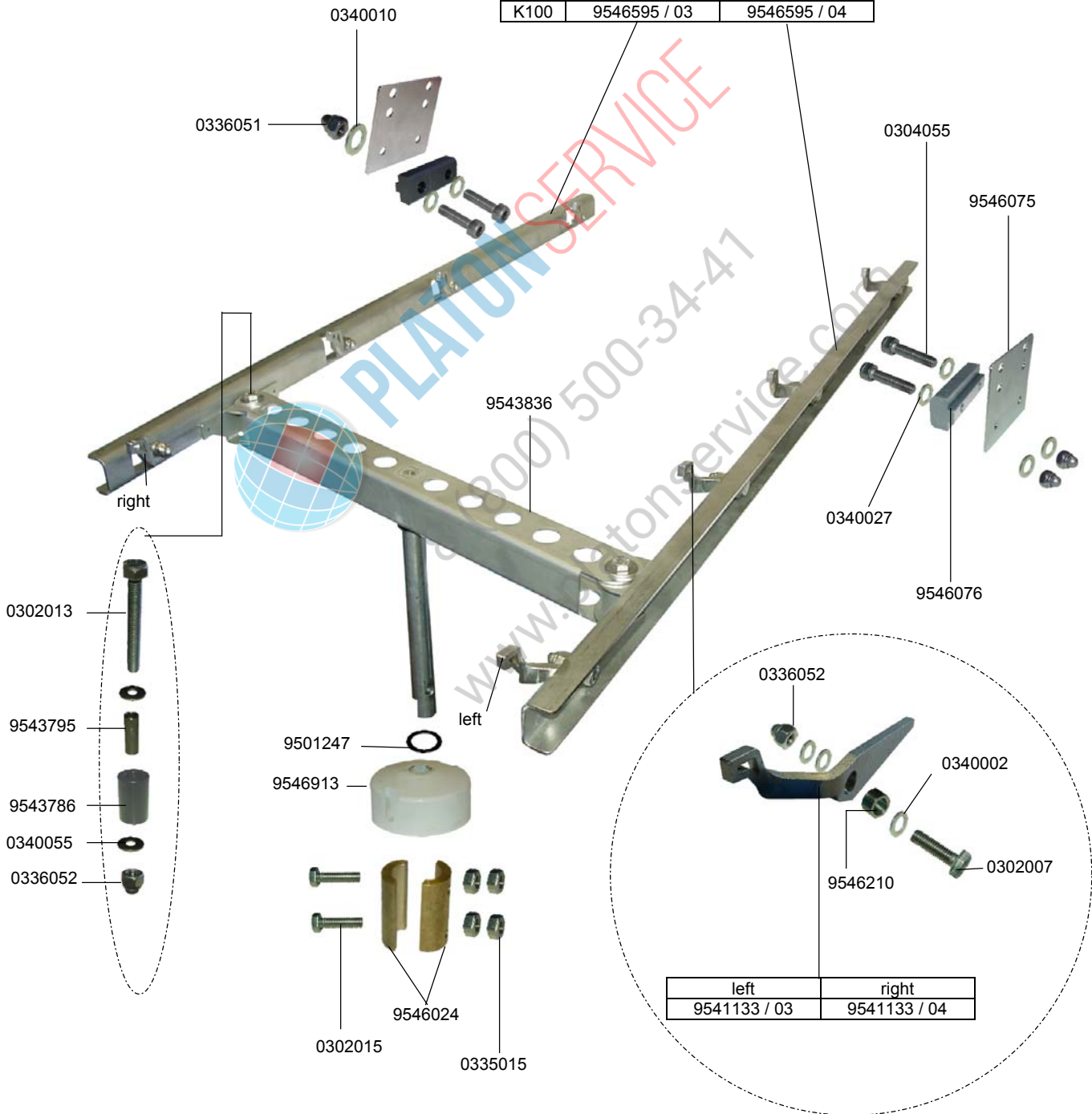
1.2 TRANSPORTSCHLITTEN



1.2 TRANSPORT RAIL

1.2 RAIL DE TRANSPORT

	left	right
K44	9546173 / 03	9546173 / 04
K54	9546601 / 03	9546601 / 04
K64	9546604 / 03	9546604 / 04
K66	9546612 / 03	9546612 / 04
K76	9546596 / 03	9546596 / 04
K80	9546606 / 03	9546606 / 04
K86	9546617 / 03	9546617 / 04
K90	9546608 / 03	9546608 / 04
K100	9546595 / 03	9546595 / 04



1.2 TRANSPORTSCHLITTEN



1.2 RAIL DE TRANSPORT

1.2 TRANSPORT RAIL

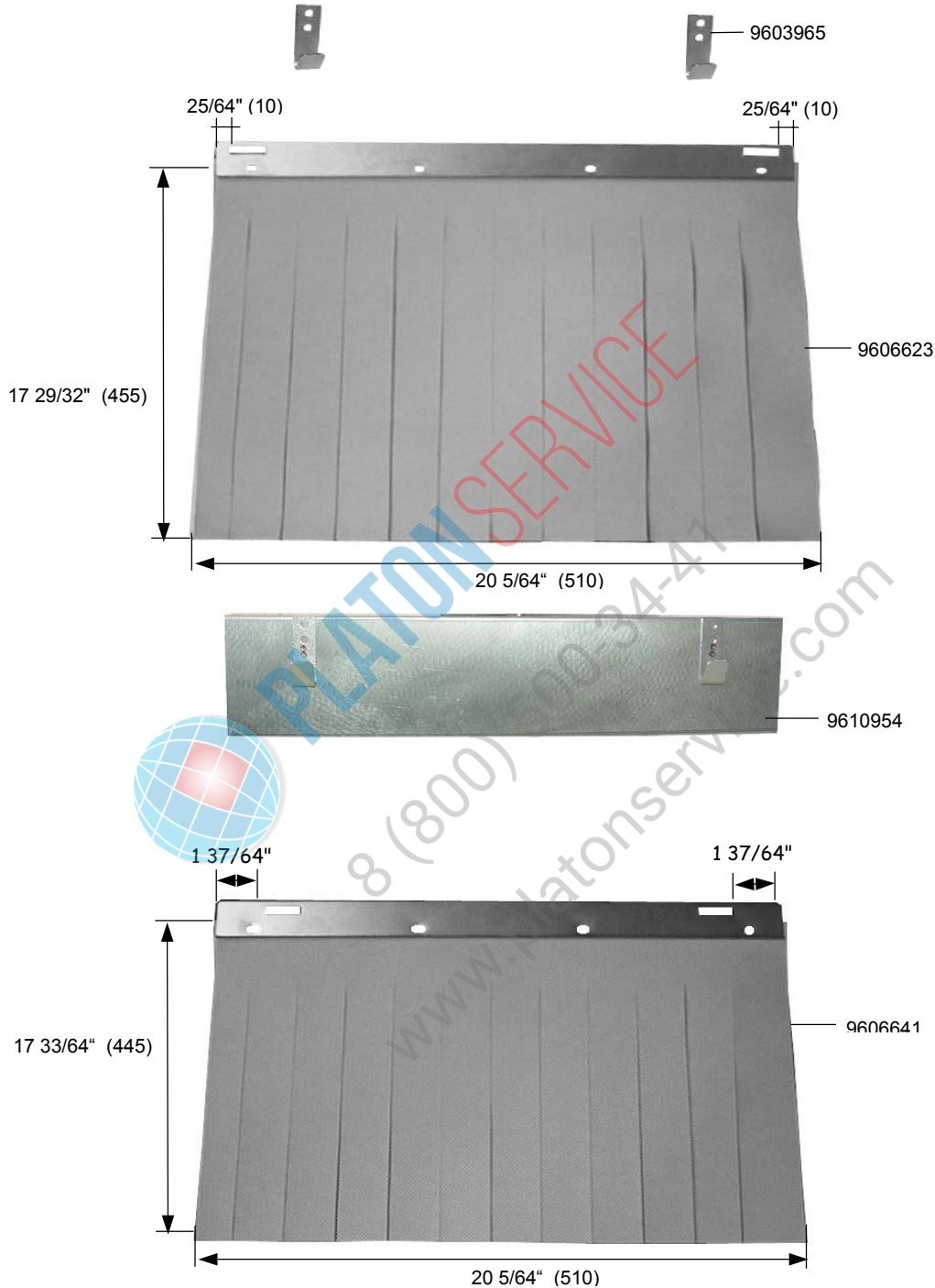
IDENT.-NR. IDENT.-NO.	BEZEICHNUNG	DESIGNATION	DESIGNATION
9546173-03	TRANSPORTSCHLITTEN 940,5 MM	TRANSPORT RAIL 37 1/2"	RAIL DE TRANSPORT 940,5 MM
9546173-04	TRANSPORTSCHLITTEN 940,5 MM	TRANSPORT RAIL 37 1/2"	RAIL DE TRANSPORT 940,5 MM
9546601-03	TRANSPORTSCHLITTEN 1194,5 MM	TRANSPORT RAIL 47 1/32"	RAIL DE TRANSPORT 1194,5 MM
9546601-04	TRANSPORTSCHLITTEN 1194,5 MM	TRANSPORT RAIL 47 1/32"	RAIL DE TRANSPORT 1194,5 MM
9546604-03	TRANSPORTSCHLITTEN 1448,5 MM	TRANSPORT RAIL 57 1/32"	RAIL DE TRANSPORT 1448,5 MM
9546604-04	TRANSPORTSCHLITTEN 1448,5 MM	TRANSPORT RAIL 57 1/32"	RAIL DE TRANSPORT 1448,5 MM
9546612-03	TRANSPORTSCHLITTEN 1499,3 MM	TRANSPORT RAIL 59 1/32"	RAIL DE TRANSPORT 1499,3 MM
9546612-04	TRANSPORTSCHLITTEN 1499,3 MM	TRANSPORT RAIL 59 1/32"	RAIL DE TRANSPORT 1499,3 MM
9546596-03	TRANSPORTSCHLITTEN 1753,3 MM	TRANSPORT RAIL 69 1/32"	RAIL DE TRANSPORT 1753,3 MM
9546596-04	TRANSPORTSCHLITTEN 1753,3 MM	TRANSPORT RAIL 69 1/32"	RAIL DE TRANSPORT 1753,3 MM
9546606-03	TRANSPORTSCHLITTEN 1854,9 MM	TRANSPORT RAIL 73 1/32"	RAIL DE TRANSPORT 1854,9 MM
9546606-04	TRANSPORTSCHLITTEN 1854,9 MM	TRANSPORT RAIL 73 1/32"	RAIL DE TRANSPORT 1854,9 MM
9546617-03	TRANSPORTSCHLITTEN 2007,3 MM	TRANSPORT RAIL 79 1/32"	RAIL DE TRANSPORT 2007,3 MM
9546617-04	TRANSPORTSCHLITTEN 2007,3 MM	TRANSPORT RAIL 79 1/32"	RAIL DE TRANSPORT 2007,3 MM
9546608-03	TRANSPORTSCHLITTEN 2108,9 MM	TRANSPORT RAIL 83 1/32"	RAIL DE TRANSPORT 2108,9 MM
9546608-04	TRANSPORTSCHLITTEN 2108,9 MM	TRANSPORT RAIL 83 1/32"	RAIL DE TRANSPORT 2108,9 MM
9546595-03	TRANSPORTSCHLITTEN 2362,9 MM	TRANSPORT RAIL 93 1/32"	RAIL DE TRANSPORT 2362,9 MM
9546595-04	TRANSPORTSCHLITTEN 2362,9 MM	TRANSPORT RAIL 93 1/32"	RAIL DE TRANSPORT 2362,9 MM
9543836	QUERTRAVERSE	CROSSARM	BARRE TRANSVERSALE
0336052-H	HUTMUTTER M8	CAP NUT M8	ECROU BORGNE M8
0302007	SKT.-SCHRAUBE M8X20	HEXAGON HEAD CAP SCREW M8X20	BOULON HEXAGONAL M8X20
0340002-H	U-SCHEIBE	LIMPET	RONDELLE
9546210	ABSTANDROHR	DISTANCE TUBE	TUYAU DE DISTANCE
* 9541133-03	KLINKE	CATCH	CLIQUET
* 9541133-04	KLINKE	CATCH	CLIQUET
0335015	MUTTER	NUT	ÉCROU
* 9546024	STECKKUPPLUNG	PLUG-IN CLUTCH	DISPOSITIF ENFICHABLE D'ACCOUPLLEMENT
0302015-H	SKT.-SCHRAUBE M8X55	HEXAGON HEAD CAP SCREW M8X55	BOULON HEXAGONAL M8X55
* 9501247	O-RING	O-RING	BAGUE
9546913	ABDECKUNG	COVER	RECOUVREMENT
0340055	U-SCHEIBE	LIMPET	RONDELLE
* 9543786	LAGERBUCHSE	BEARING BUSH	COUSSINET
9543795	HÜLSE	SPACER	DOVILLE D'ECARTEMENT
0302013	SKT.-SCHRAUBE M8X80	HEXAGON HEAD CAP SCREW M8X80	BOULON HEXAGONAL M8X80
0340010-H	U-SCHEIBE	LIMPET	RONDELLE
0340027	U-SCHEIBE	LIMPET	RONDELLE
V 9546076	LAGER	BEARING	PALIER
0336051-H	HUTMUTTER M6	CAP NUT M6	ECROU BORGNE M6
9546075	LAGERPLATTE	BEARING PLATE	PLAQUE DE PALIER
0304055-H	SCHRAUBE	SCREW	VIS

2.8 VORHANG SPRITZSCHUTZTUNNEL EINLAUF



2.8 CURTAIN OF SPLASH PROTECTION TUNNEL FOR FEEDING ZONE

2.8 RIDEAU DE TUNNEL ANTI-ÉCLABOUSSURE À LA ZONE D'ENTRÉE



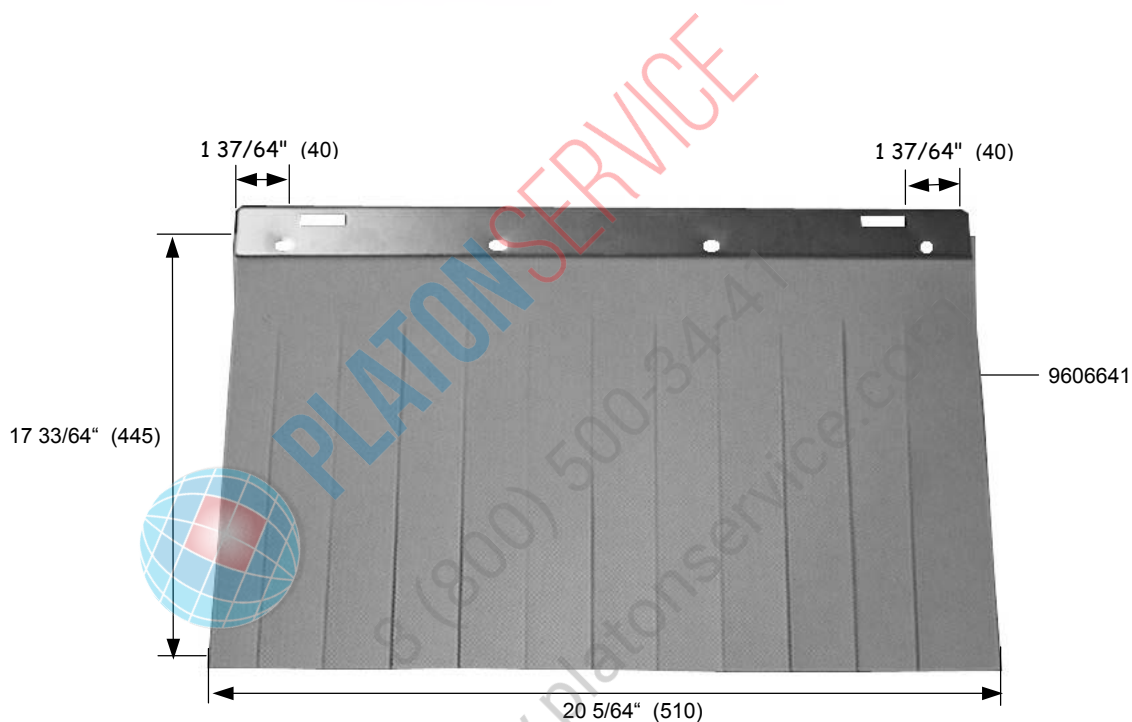
IDENT.-NR. IDENT.-NO.	BEZEICHNUNG	DESIGNATION	DESIGNATION
9610954	VORHANGAUFHÄNGEWINKEL	CURTAIN SUSPENSION ANGLE	ANGLE DE ACCROCHAGE DE RIDEAU
V 9606641	VORHANG 510X445	CURTAIN 20 5/64"X17 33/64"	RIDEAU 510X445
— 9610954	VORHANGAUFHÄNGEWINKEL	CURTAIN SUSPENSION ANGLE	ANGLE DE ACCROCHAGE DE RIDEAU
V 9606641	VORHANG 510X445	CURTAIN 20 5/64"X17 33/64"	RIDEAU 510X445

2.9 VORHANG VORWASCHZONE / HAUPTWASCHZONE



2.9 CURTAIN PREWASH-SECTION / MAIN WASH ZONE

2.9 RIDEAU ZONE DE PRELAVAGE / ZONE DE LAVAGE PRINCIPALE



IDENT.-NR. IDENT.-NO.	BEZEICHUNG	DESIGNATION	DESIGNATION
— 9610954	VORHANGAUFHÄNGEWINKEL	CURTAIN SUSPENSION ANGLE	ANGLE DE ACCROCHAGE DE RIDEAU
V 9606641	VORHANG 510X445	CURTAIN 20 5/64"X17 33/64"	RIDEAU 510X445

K-Machine Sequential Curtain Chart From Load End:

Std. Long = 9606623

Std. Short = 9606641

Std. Loader (if equipped) = 9608917

Hi Hood Long = 9553877

Hi Hood Short = 9553879

Hi Hood Loader (if equipped) = 9609156

Standard Hood Machines

K-44, K-54 (long = 9606623, short = 9606641)

long-short-short-long-long

K-64, K-66, K-76, K-80, K-90 (long = 9606623, short = 9606641)

long-short-short-short-long-long

K-86, K-100 (long = 9606623, short = 9606641)

long-short-short-short-short-long-long

High Hood Machines

K-44, K-54 (long = 9553877, short = 9553879)

long-long-short-long-long

K-64, K-66, K-76, K-80, K-90 (long = 9553877, short = 9553879)

long-long-short-short-long-long

K-86, K-100 (long = 9553877, short = 9553879)

long-long-short-short-short-long-long

All standard hood machines with power loader

First long curtain = 9608917

All standard hood machines with power unloader

Last long curtain = 9608917

All high hood machines with power loader

First long curtain = 9609156

All high hood machines with power unloader

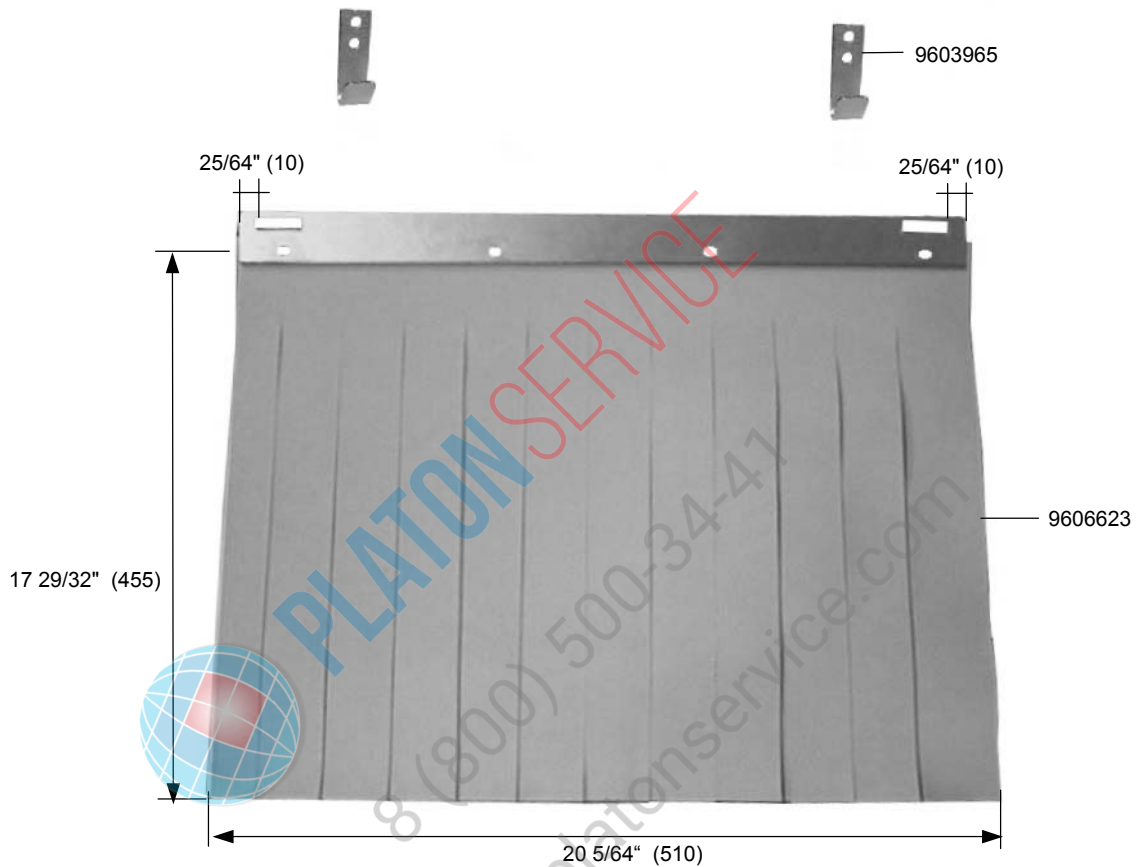
Last long curtain = 9609156

2.10 VORHANG SPRITZSCHUTZTUNNEL AUSLAUF



2.10 CURTAIN OF SPLASH PROTECTION TUNNEL FOR DISCHARGE ZONE

2.10 RIDEAU DE TUNNEL ANTI-ECLABOUSSURE A LA ZONE DE SORTIE



IDENT.-NR. IDENT.-NO.	BEZEICHNUNG	DESIGNATION	DESIGNATION
--------------------------	-------------	-------------	-------------

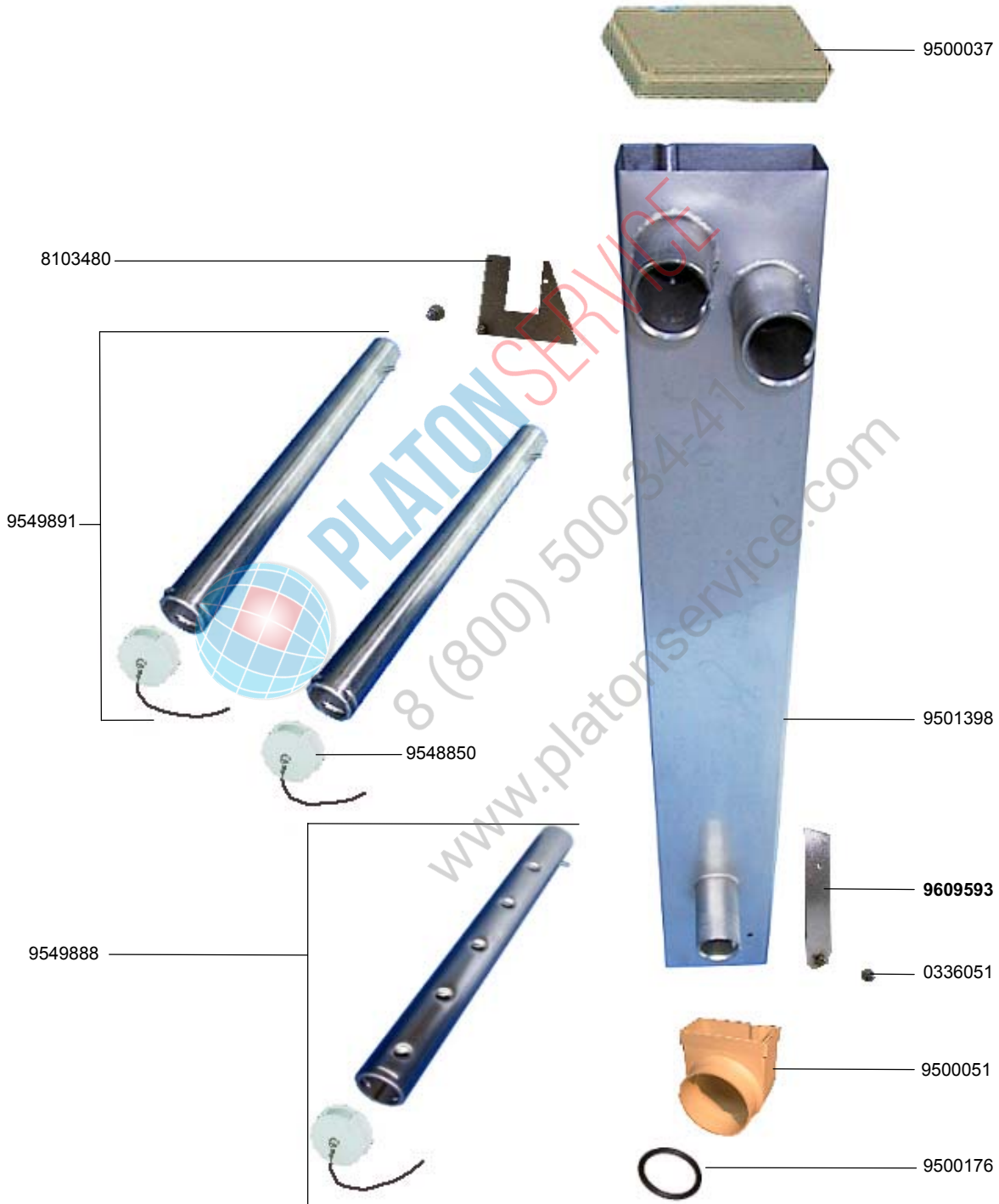
— 9603965	VORHANGAUFHÄNGEWINKEL	CURTAIN SUSPENSION ANGLE	ANGLE DE ACCROCHAGE DE RIDEAU
V 9606623	VORHANG 510X455	CURTAIN 20 5/64"X17 29/32"	RIDEAU 510X455

3.3.1 WASCHSYSTEM PW 22



3.3.1 WASH SYSTEM PW 22

3.3.1 SYSTEME DE LAVAGE-PW22



3.3.1 WASCHSYSTEM PW 22



3.3.1 WASH SYSTEM PW 22

3.3.1 SYSTEME DE LAVAGE-PW 22

IDENT.-NR. IDENT.-NO.	BEZEICHNUNG	DESIGNATION	DESIGNATION
* 9500176	O-RING	O-RING	BAGUE
9500051	STEIGROHRANSCHLUSS	ASCENDING PIPE CONNECTION	CONNEXION POUR COLONNE DE LEVATION
0336051-H	HUTMUTTER M6	CAP NUT M6	ECROU BORGNE M6
9609593	DROSSELBLECH	THROTTLE PLATE	TOLE DE D'ETRANGLEMENT
9501398	STEIGROHR	ASCENDING PIPE	COLONNE DE LEVATION
9500037	STEIGROHRDECKEL	LID	COUVERCLE
8103480	STEIGROHRDROSSEL	THROTTLE PLATE	TOLE DE D'ETRANGLEMENT
9549891	WASCHARM OBEN KPL.	UPPER WASH ARM CPL.	BRAS DE LAVAGE SUP. CPL.
* 9548850	VERSCHLUSSKAPPE	CLOSING CAP	CAPOUCHON
9549888	WASCHARM UNTEN KPL.	LOWER WASH ARM CPL.	BRAS DE LAVAGE INF. CPL.



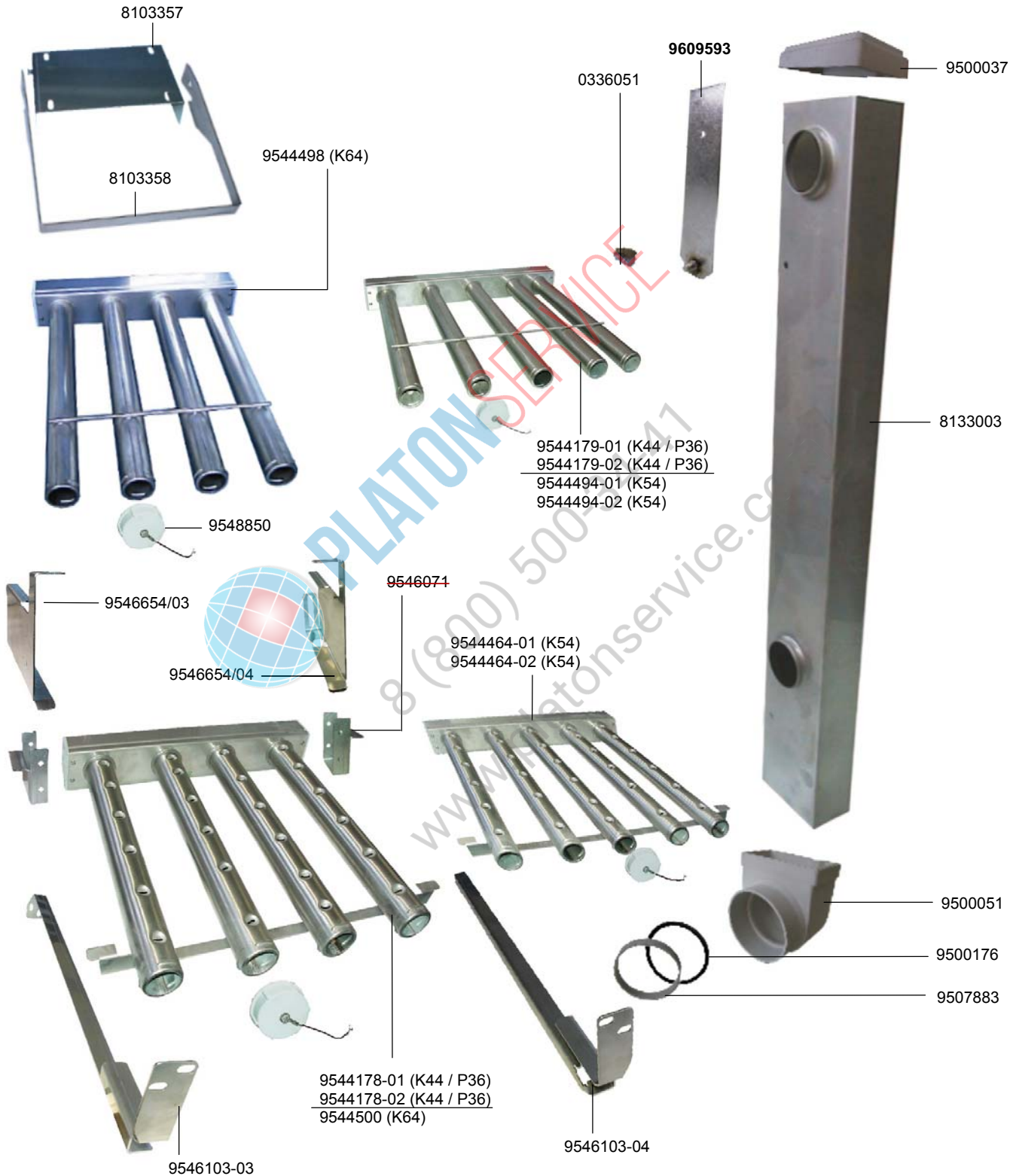
PLATON SERVICE
8 (800) 500-34-41
www.platonservice.com

3.4.2 HWZ-WASCHSYSTEM



3.4.2 HWZ -WASH SYSTEM

3.4.2 SYSTEME DE LAVAGE-HWZ



3.4.2 HWZ-WASCHSYSTEM



3.4.2 HWZ -WASH SYSTEM

3.4.2 SYSTEME DE LAVAGE- HWZ

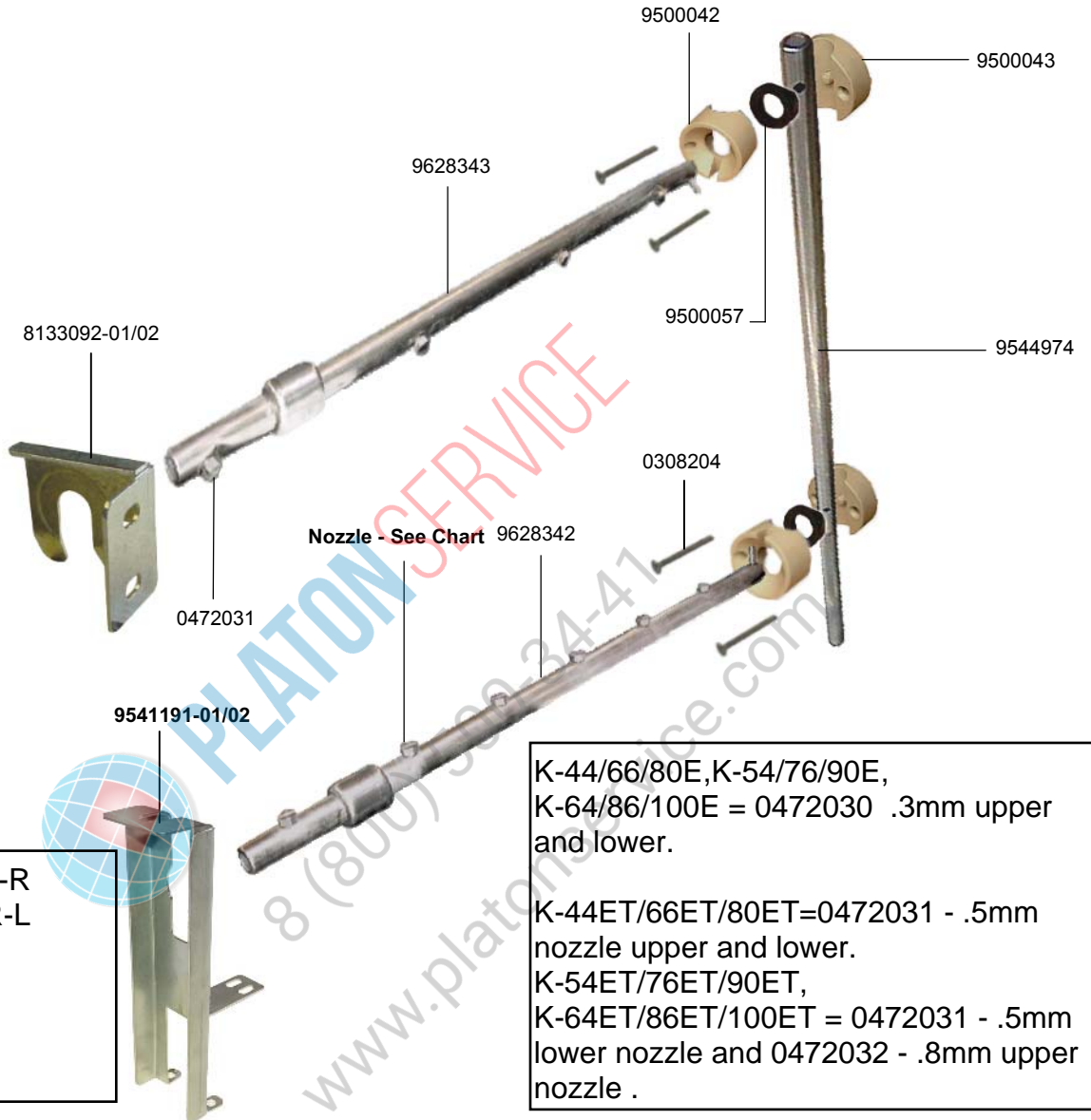
IDENT.-NR. IDENT.-NO.	BEZEICHNUNG	DESIGNATION	DESIGNATION
9507883	STÜTZRING	SUPPORT RING	BAGUE DE SUPPORT
* 9500176	O-RING	O-RING	O-RING
9500051	STEIGROHRANSCHLUSS	ASCENDING PIPE CONNECTION	CONNEXION POUR COLONNE DE LEVATION
8133003	STEIGROHR	ASCENDING PIPE	COLONNE DE LEVATION
9500037	STEIGROHRDECKEL	LID	COUVERCLE
9609593	DROSSELBLECH	THROTTLE PLATE	TOLE DE D'ETRANGLEMENT
0336051-H	HUTMUTTER M6	CAP NUT M6	ECROU BORGNE M6
8103357	BEFESTIGUNGSPLATTE	FIXATION PLATE	PLAQUE DE FIXATION
8103358	BÜGEL	SUPPORT	SUPPORT
9544179-01	WASCHSYSTEM OBEN KPL. L-R (K44 / P36)	UPPER WASHSYSTEM CPL. L-R (K44 / P36)	SYSTEME DE LAVAGE SUP. CPL.G-D (K44 / P36)
9544179-02	WASCHSYSTEM OBEN KPL. R-L (K44 / P36)	UPPER WASHSYSTEMCPL. R-L (K44 / P36)	SYSTEME DE LAVAGE SUP. CPL.D-G (K44 / P36)
9544494-01	WASCHSYSTEM OBEN KPL. L-R (K54)	UPPER WASHSYSTEM CPL. L-R (K54)	SYSTEME DE LAVAGE SUP. CPL.G-D (K54)
9544494-01	WASCHSYSTEM OBEN KPL. R-L (K54)	UPPER WASHSYSTEMCPL. R-L (K54)	SYSTEME DE LAVAGE SUP. CPL.D-G (K54)
9544498	WASCHSYSTEM OBEN KPL (K64)	UPPER WASHSYSTEM CPL. (K64)	SYSTEME DE LAVAGE SUP. CPL. (K64)
* 9548850	VERSCHLUSSKAPPE MIT DRAHTSEILSICHERUNG	CLOSING CAP SAFETY METAL ROPE	CAPOUCHON CABLE METALLIQUE D'ARRET
9546103-03	HALTERUNG LINKS	SUPPORT LEFT	SUPPORT GAUCHE
9546103-04	HALTERUNG RECHTS	SUPPORT RIGHT	SUPPORT DROITE
9546654-03	AUFLAGE LINKS	SUPPORT LEFT	SUPPORT GAUCHE
9546654-04	AUFLAGE RECHTS	SUPPORT RIGHT	SUPPORT DROITE
9546074	AUFLAGE	SUPPORT	SUPPORT
9544178-01	WASCHSYSTEM UNTEN KPL. L-R (K44 / P36)	LOWER WASHSYSTEM CPL. L-R (K44 / P36)	SYSTEME DE LAVAGE INF. CPL G-D (K44 / P36)
9544178-02	WASCHSYSTEM UNTEN KPL. R-L (K44 / P36)	LOWER WASHSYSTEM CPL. R-L (K44 / P36)	SYSTEME DE LAVAGE INF. CPL D-G (K44 / P36)
9544464-01	WASCHSYSTEM UNTEN KPL. L-R (K54)	LOWER WASHSYSTEM CPL. L-R (K54)	SYSTEME DE LAVAGE INF. CPL G-D (K54)
9544464-02	WASCHSYSTEM UNTEN KPL. R-L (K54)	LOWER WASHSYSTEM CPL. R-L (K54)	SYSTEME DE LAVAGE INF. CPL D-G (K54)
9544500	WASCHSYSTEM UNTEN KPL. (K64)	LOWER WASHSYSTEM CPL. (K64)	SYSTEME DE LAVAGE INF. CPL (K64)

3.7 FRISCHWASSERKLARSPÜLUNG



3.7 FRESH WATER FINAL RINSE

3.7 RINCAGE FINAL A L'EAU CLAIRE



9541191-01 = L-R
9541191-02 = R-L

K-44/66/80E, K-54/76/90E,
K-64/86/100E = 0472030 .3mm upper
and lower.
K-44ET/66ET/80ET=0472031 - .5mm
nozzle upper and lower.
K-54ET/76ET/90ET,
K-64ET/86ET/100ET = 0472031 - .5mm
lower nozzle and 0472032 - .8mm upper
nozzle .

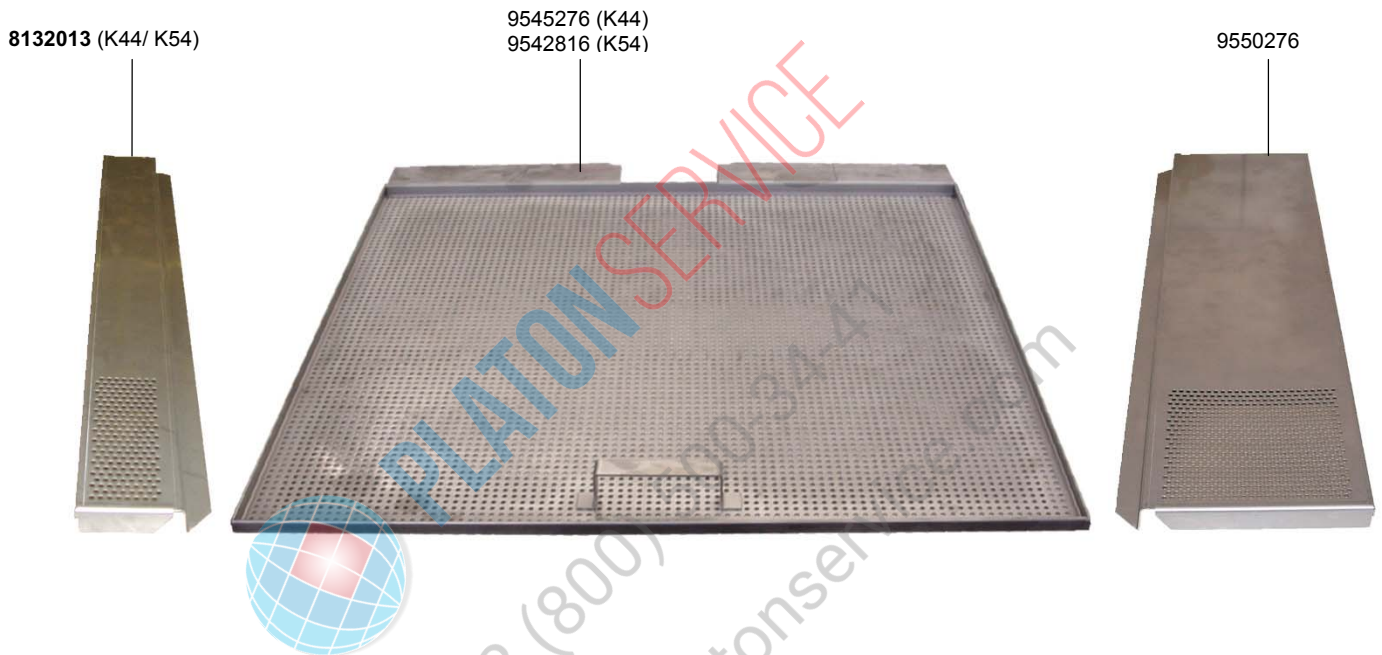
IDENT.-NR. IDENT.-NO.	BEZEICHUNG	DESIGNATION	DESIGNATION
9628342	WASCHARM UNTEN KPL.	LOWER WASH ARM CPL.	BRAS DE LAVAGE INF. CPL.
9544974	STEIGROHR	ASCENDING PIPE	COLONNE DE LEVATION
0308204-H	SCHRAUBE M4X30	SCREW M4X30	VIS M4X30
* 9500043	KUPPLUNG RÜCKTEIL	CLUTCH BACK PART	ACCOUPLLEMENT ARRIERE
* 9500057	DICHTUNG	PACKING	JOINT
* 9500042	KUPPLUNG VORDERTEIL	CLUTCH FRONT PART	ACCOUPLLEMENT FRONTALE
9628343	WASCHARM OBEN KPL.	UPPER WASH ARM CPL.	BRAS DE LAVAGE SUP. CPL.
* 0472031	DÜSE	NOZZLE	GICLEUR
8133092-01	HALTERUNG L-R	FIXING DEVICE L-R	FIXATION G-D
8133092-02	HALTERUNG R-L	FIXING DEVICE R-L	FIXATION D-G
8133093	HALTERUNG UNTEN	FIXING DEVICE BOTTOM	FIXATION BAS

4.7.1 TANKABDECKSIEB (K44 / K54)



4.7.1 TANK COVERING SIEVE (K44 / K54)

4.7.1 TAMIS DE RECOUVREMENT DE BAC (K44 / K54)



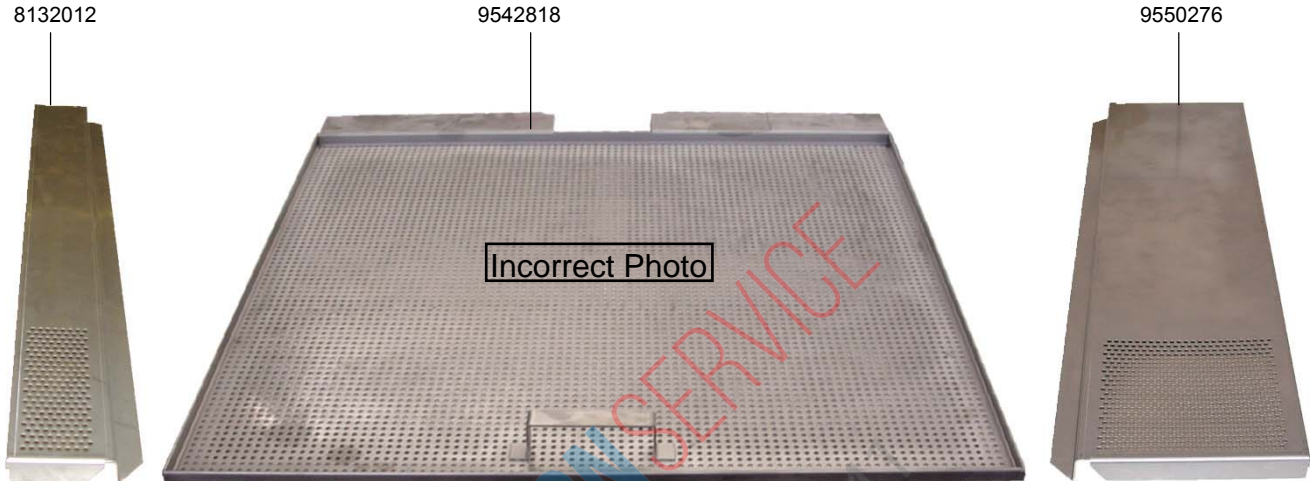
IDENT.-NR. IDENT.-NO.	BEZEICHUNG	DESIGNATION	DESIGNATION
9550276	SIEBAUFLAGE SEITLICH RECHTS	SIEVE SUPPORT RIGHT	SUPPORT DE TAMIS DROIT
9545276	TANKABDECKSIEB K44 683X442,5X25	TANK COVERING SIEVE K44 26 57/64" X 17 27/64" X 63/64"	TAMIS DE RECOUVREMENT DE BAC K44 683X442,5X25
9542816	TANKABDECKSIEB K54 683X696X15	TANK COVERING SIEVE K54 26 57/64" X 27 13/32" X 19/32"	TAMIS DE RECOUVREMENT DE BAC K54 683X696X15
8132013	SIEBAUFLAGE SEITLICH LINKS (K44/ K54)	SIEVE SUPPORT LEFT (K44/ K54)	SUPPORT DE TAMIS GAUCHE (K44/ K54)

4.8.1 TANKABDECKSIEB K64



4.8.1 TANK COVERING SIEVE K64

4.8.1 TAMIS DE RECOUVREMENT DE BAC K64



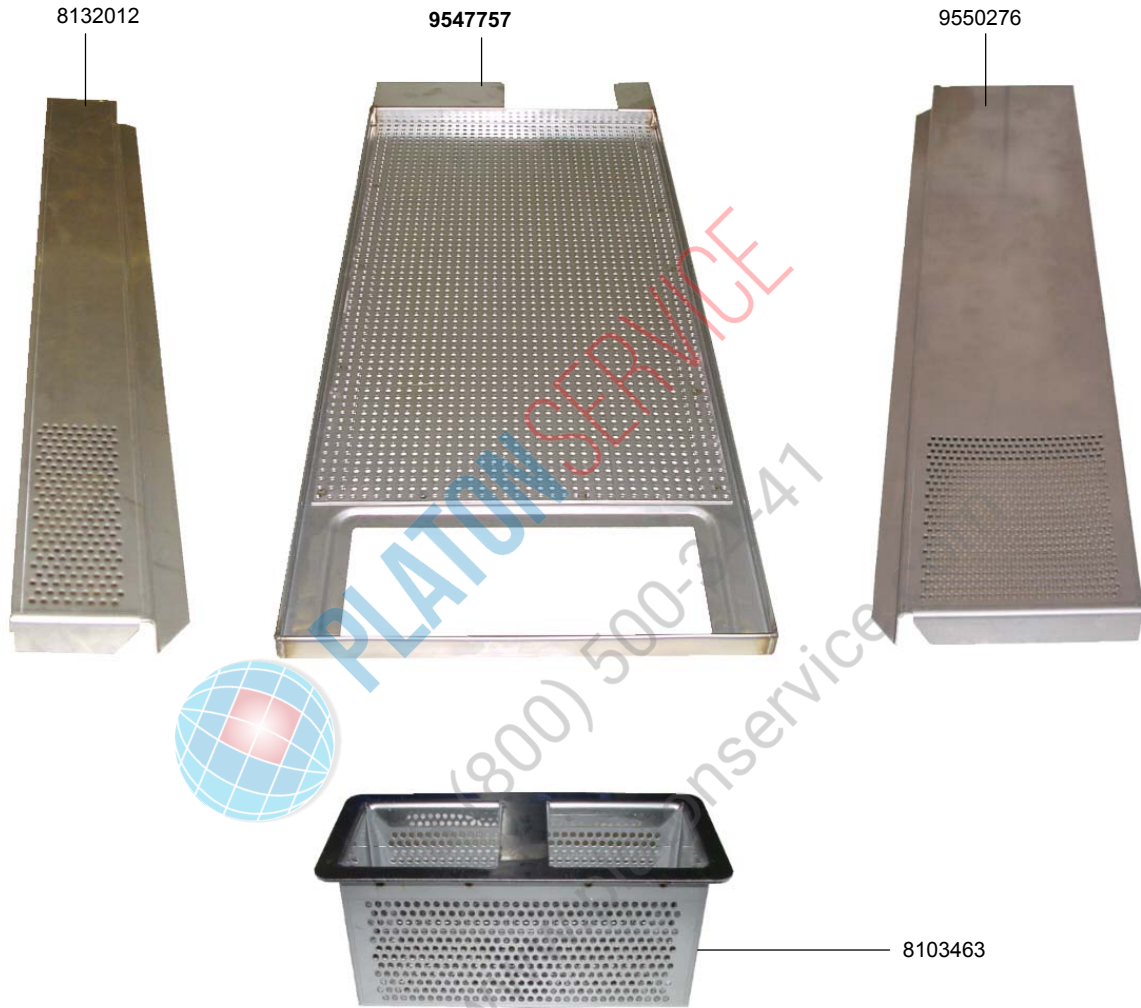
IDENT.-NR. IDENT.-NO.	BEZEICHNUNG	DESIGNATION	DESIGNATION
8132012	SIEBAUFLAGE LINKS 683X74X23	SIEVE SUPPORT LEFT 26 57/64" X 2 29/32" X 29/32"	SUPPORT DE TAMIS GAUCHE 683X74X23
9542818	TANKABDECKSIEB 683X398X37,25	TANK COVERING SIEVE 26 57/64" X 15 43/64" X 1 15/32"	TAMIS DE RECOUVREMENT DE BAC 683X398X37,25
9550276	SIEBAUFLAGE SEITLICH RECHTS	SIEVE SUPPORT RIGHT	SUPPORT DE TAMIS DROIT

4.9.1 TANKABDECKSIEB PW22



4.9.1 TANK COVERING SIEVE PW22

4.9.1 TAMIS DE RECOUVREMENT DE BAC PW22



IDENT.-NR. IDENT.-NO.	BEZEICHNUNG	DESIGNATION	DESIGNATION
8132012	SIEBAUFLAGE LINKS 683X74X23	SIEVE SUPPORT LEFT 26 57/64" X 2 29/32" X 29/32"	SUPPORT DE TAMIS GAUCHE 683X74X23
9547757	TANKABDECKSIEB 683X300,5X15	TANK COVERING SIEVE 26 57/64" X 11 53/64" X 19/32"	TAMIS DE RECOUVREMENT DE BAC 683X300,5X15
9550276	SIEBAUFLAGE SEITLICH RECHTS	SIEVE SUPPORT RIGHT	SUPPORT DE TAMIS DROIT
8103463	SIEBKORB	SIEVE DRAWER	TAMIS FILTRE

4.10.1 TANKABDECKSIEB PW36



4.10.1 TANK COVERING SIEVE PW36

4.10.1 TAMIS DE RECOUVREMENT DE BAC PW36



IDENT.-NR. IDENT.-NO.	BEZEICHNUNG	DESIGNATION	DESIGNATION
8132013	SIEBAUFLAGE LINKS 683X74X23	SIEVE SUPPORT LEFT 26 57/64" X 2 29/32" X 29/32"	SUPPORT DE TAMIS GAUCHE 683X74X23
9547491	TANKABDECKSIEB 683X554,5X37,25	TANK COVERING SIEVE 26 57/64" X 21 53/64" X 1 15/32"	TAMIS DE RECOUVREMENT DE BAC 683X554,5X37,25
9550276	SIEBAUFLAGE SEITLICH RECHTS	SIEVE SUPPORT RIGHT	SUPPORT DE TAMIS DROIT
8103193	SIEBKORB	SIEVE DRAWER	TAMIS FILTRE

5.6.1 TANKABLAUF



5.6.1 TANK DRAIN

5.6.1 VIDANGE DE BAC



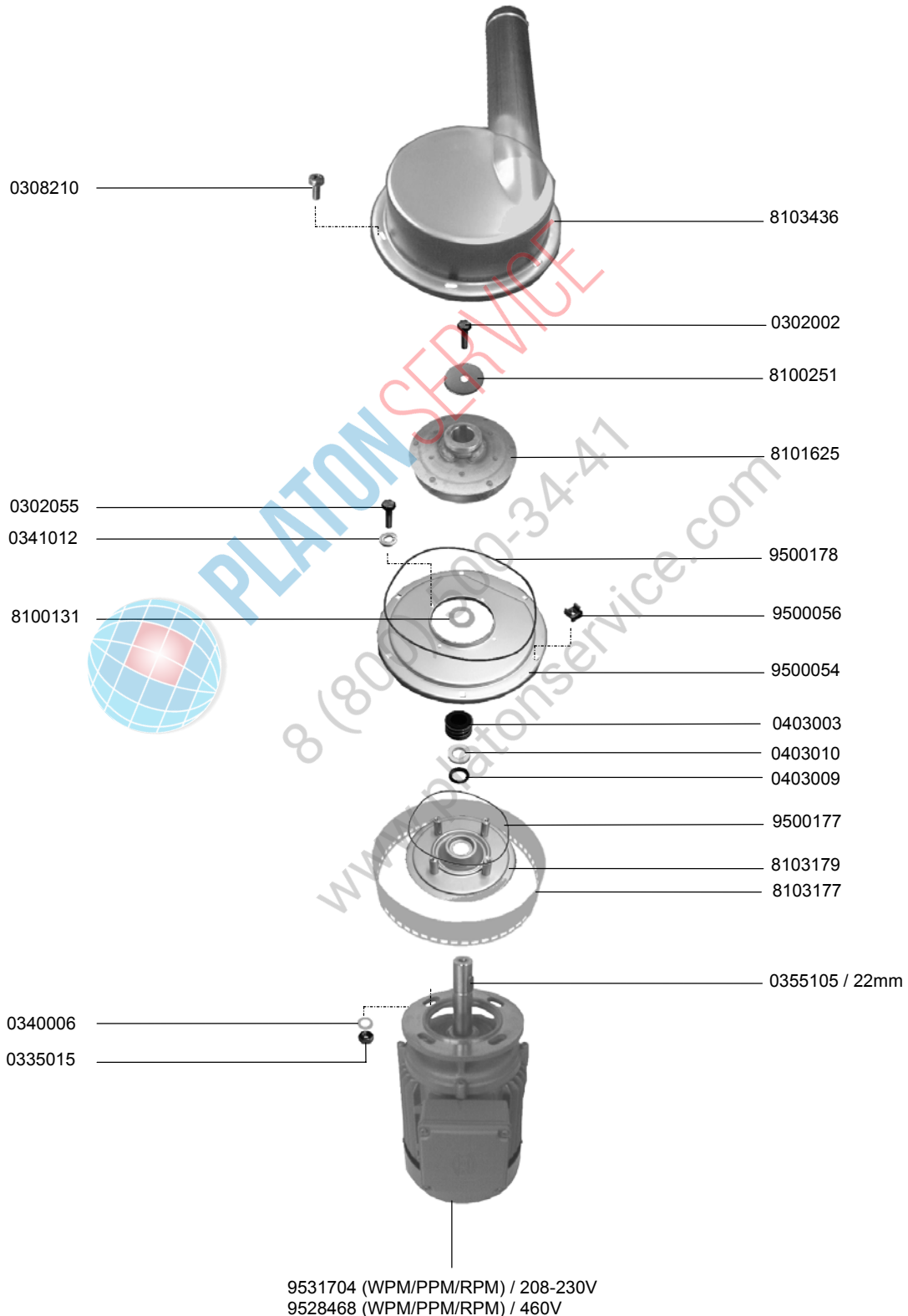
IDENT.-NR. IDENT.-NO.	BEZEICHUNG	DESIGNATION	DESIGNATION
0237003	ABLAUF G 2" KOMPLETT	DRAIN 2" 434131240	VIDANGE 2"
0408224	GUMMIDICHTUNG	RUBBER PACKING 7	JOINT EN CAOUTCHOUC
0237008	STANDR.VENT.-MUTTER 9942 2" X 88 MM MS.	NUT. NO. 9942 MS2 " X	ECROU NO. 9942 MS 2 " X 88 MM

6.7. WASCHPUMPE 2,2KW CRNI, 60HZ



6.7 WASH PUMP 2,2KW CRNI, 60HZ

6.7 POMPE DE LAVAGE 2,2KW CRNI, 60HZ



6.7 WASCHPUMPE 2,2KW CRNI, 60HZ



6.7 WASH PUMP 2,2 KW CRNI, 60HZ

6.7 POMPE DE LAVAGE 2,2 KW CRNI, 60HZ

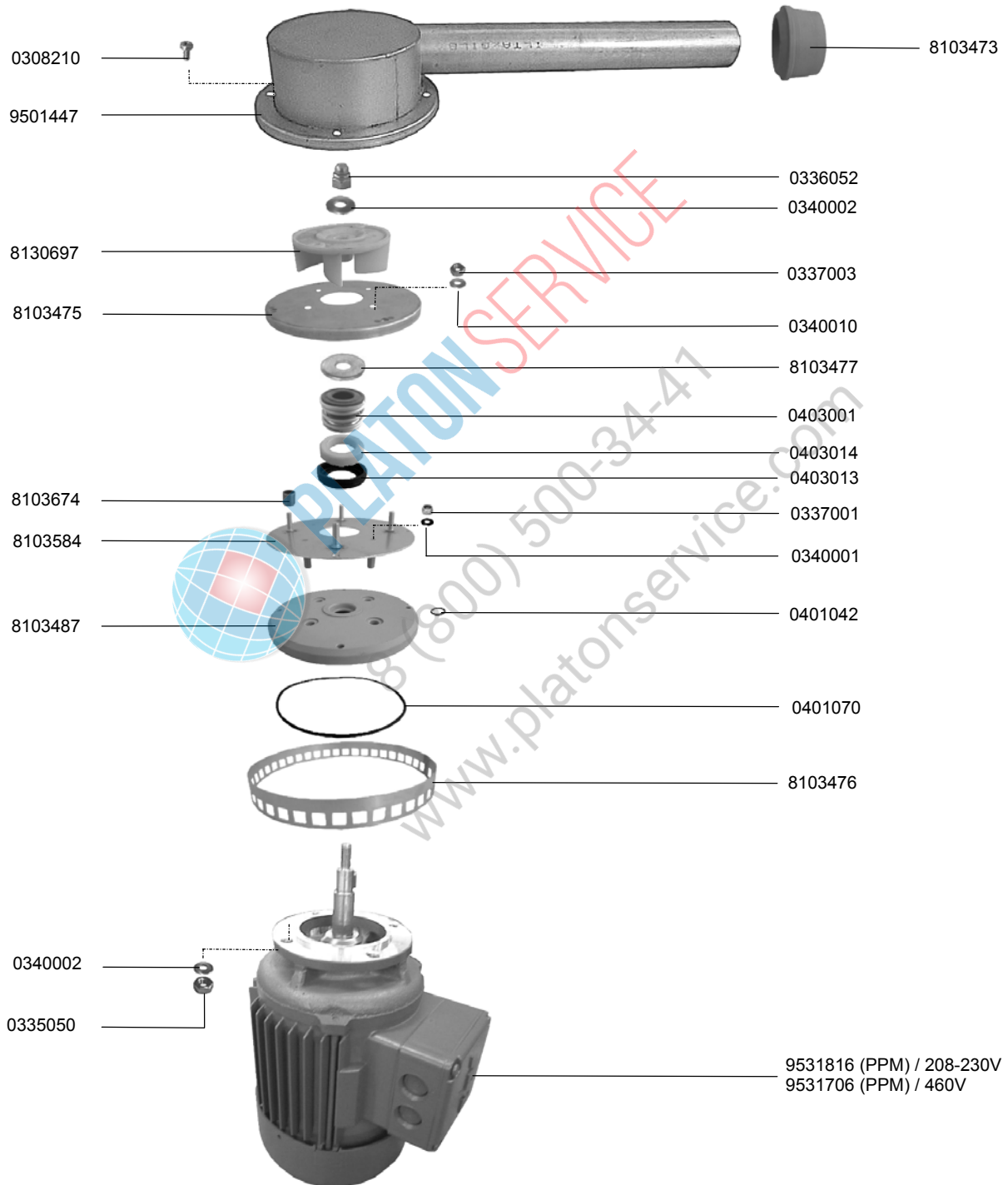
IDENT.-NR. IDENT.-NO.	BEZEICHNUNG	DESIGNATION	DESIGNATION
* 9531704	MOTOR	MOTOR	MOTEUR
* 9528468	MOTOR	MOTOR	MOTEUR
* 0355105	PASSFEDER A 8X7X22	FEATHER KEY A 8X7X22	RESSORT D'AJUSTAGE A 8X7X22
8103177	ANSAUGSIEB	SUCTION SIEVE	FILTRE D'ASPIRATION
8103179	MOTORTRÄGER	MOTOR SUPPORT	SUPPORT DE MOTEUR
* 9500177	RUNDDICHTRING	GASKET	JOINT
V 0403009	GLEITR.-MANSCHETTE WINKEL 30X40X7 480 000 008	COLLAR PERBUNAN 1 3/16"X1 37/64"X9/32" 480 000 008	MANCHETTE PEBUNAN 30X40X7 480 000 008
V 0403010	GLEITRING KERAMIK 25X38X8	SLIDING SEAL CERAMICS 63/64"X1 1/2"X5/16"	JOINT AXIAL CERAMIQUE 25X38X8
V 0403003	GLEITRINGDICHTUNG VITON 25X44X20	SLIDING SEAL 63/64"X1 47/64"X25/32"	JOINT AXIAL 25X44X20
9500054	PUMPENBODEN	PUMP BASE	FOND DE POMPE
9500056	KÄFIGMUTTER M6 1,2-1,6	NUT M6 1,2-1,6	ECROU M6 1,2-1,6
* 9500178	RUNDDICHTRING 70°	GASKET 70°	JOINT 70°
* 8101625	PUMPENRAD 1,7KW Ø120X49 1.4301	IMPELLER 1,7KW Ø4 23/32"X1 59/64" 1.4301	ROUE DE POMPE 1,7KW Ø120X49 1.4301
8100251	U-SCHEIBE Ø34X7X2 1.4301	FRONT DISC Ø34X7X2 1.4301	RONDELLE Ø34X7X2 1.4301
0302002-H	SKT.-SCHRAUBE M6X20	HEXAGON SCREW	VIS A 6 PANS
8103436	PUMPENDECKEL KOMPL.	PUMP LID CPL.	COUVERCLE DE POMPE CPL.
0308210-H	SKT.-SCHRAUBE M6X10	SCREW M6 X 10,	VIS M 6 X 15,
0302055	SKT.-SCHRAUBE M6X12	HEXAGON SCREW M6 X 12 MM 1.4301	VIS A 6 PANS DIN 933 M6 X 12 MM 1.4301
0341012	FEDERRING 6	SPRING RING 6	RESSORT 6
8100131	U-SCHEIBE Ø38XØ24,1X1 1.4301	SUPPORT DISC Ø38XØ24,1X1 1.4301	RONDELLE Ø38XØ24,1X1 1.4301
0340006	U-SCHEIBE MS. VERN. Ø18XØ8,4X2	WASHER BRASS NICKELLED Ø18XØ8,4X2	RONDELLE EN LAITON NICKELE Ø18XØ8,4X2
0335015	SKT.-MUTTER M8 1.4301	HEXAGON NUT M8 1.4301	ECROU A 6 PANS M8 1.4301

6.8 WASCHPUMPE 0,55KW / 60 HZ (PW 22)



6.8 WASH PUMP 0,55KW / 60 HZ (PW22)

6.8 POMPE DE LAVAGE 0,55KW / 60 HZ (PW22)



6.8 WASCHPUMPE 0,55KW / 60 HZ (PW 22)



6.8 WASH PUMP 0,55KW / 60 HZ (PW22)

6.8 POMPE DE LAVAGE 0,55KW / 60 HZ (PW22)

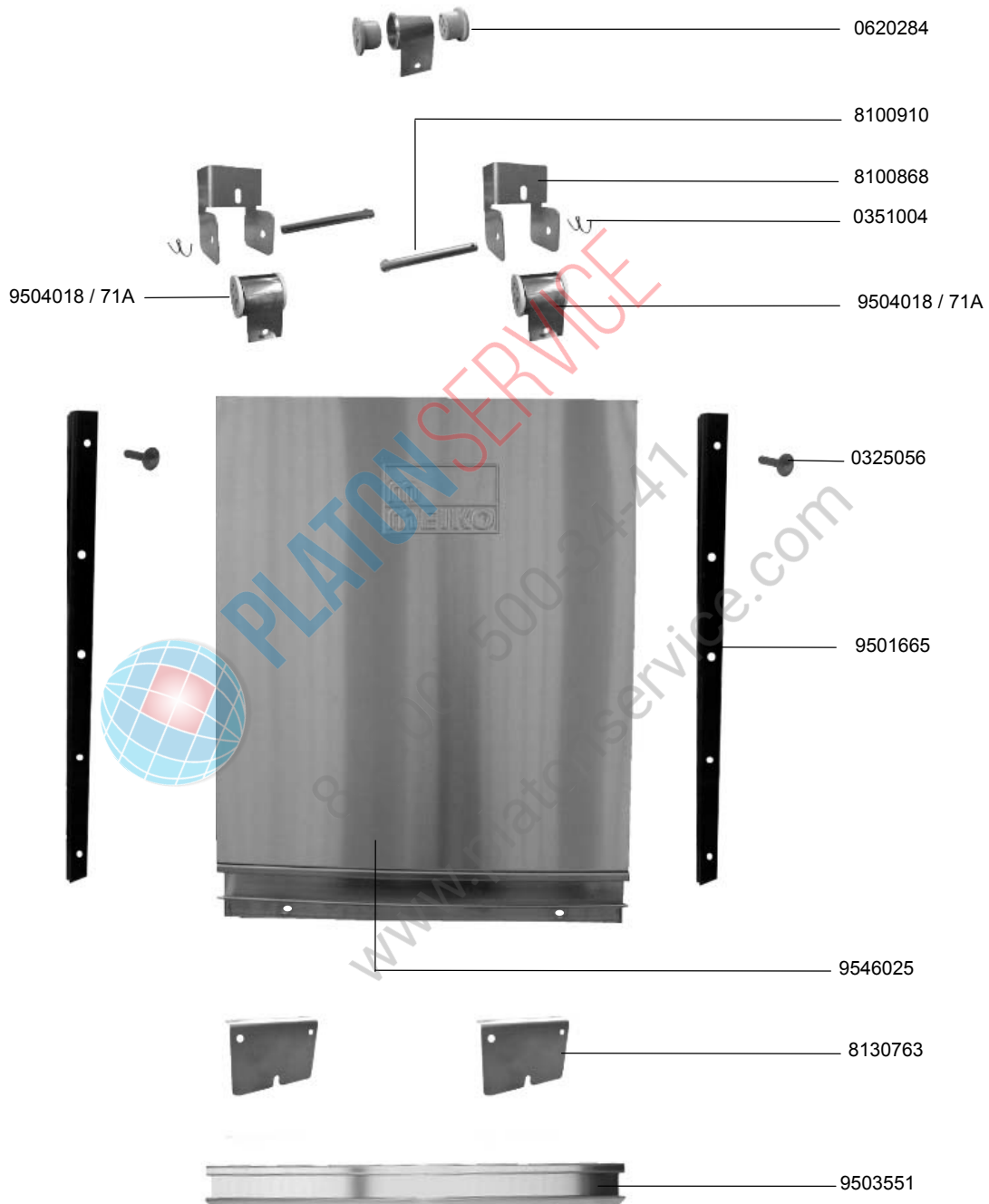
IDENT.-NR. IDENT.-NO.	BEZEICHNUNG	DESIGNATION	DESIGNATION
8103473	ADAPTER	ADAPTER	ADAPTEUR
0336052	HUTMUTTER M8	NUT M8	ECROU M8
0340002-H	SCHEIBE	DISK	DISQUE
0337003	MUTTER M6	NUT M6	ECROU M6
0340010-H	SCHEIBE	DISK	DISQUE
8103477	SCHEIBE	DISK	DISQUE
V 0403001	GLEITRINGDICHTUNG 15X30 EPDM	SLIDING SEAL 19/32"X1 3/16" EPDM	JOINT AXIAL 15X30 EPDM
V 0403014	GLEITRING SPR-E23 KERAMIK 15X25X6	SLIDING RING CERAMICS 19/32"X63/64"X15/64"	BAGUE CERAMICS 15X25X6
V 0403013	GLEITR.-MANSCHETTE WINKEL 17X27X5 EPDM	ANGLE COLLAR 43/64"X1 1/16"X13/64" EPDM	MANCHETTE EN ANGLE 17X27X5 EPDM
0337001-H	MUTTER M5	NUT M5	ECROU M5
0340001-H	SCHEIBE	DISK	DISQUE
* 0401042	O-RING	O-RING	BAGUE
* 0401070	O-RING	O-RING	BAGUE
8103476	ANSAUGSIEB	SUCTION SIEVE	FILTRE DE ASPIRATION
* 9531816	MOTOR 208-230V	MOTOR 208-230V	MOTEUR 208-230V
* 9531706	MOTOR 460V	MOTOR 460V	MOTEUR 460V
0335050	MUTTER M8	NUT M8	ECROU M8
8103487	TRÄGER	SUPPORT	SUPPORT
8103584	MOTORTRÄGER	MOTOR SUPPORT	SUPPORT DE MOTEUR
8103674	DISTANZHÜLSE	SPACER	DOVILLE DE ECARTEMENT
8103475	PUMPENBODEN KOMPL. 0,55KW	PUMP BASE CPL. 0,55KW	READY FOND DE POMPE CPL. 0,55KW
* 8130697	PUMPENRAD	IMPELLER	ROUE DE POMPE
9501447	PUMPENDECKEL	PUMP LID	COUVERCLE DE POMPE
0308210-H	SCHRAUBE M6X10	SCREW M6X10	VIS M6X10

8.4 TÜR K44 (788)



8.4 DOOR K44 31 1/32" (788)

8.4 PORTE K44 (788)



8.4 TÜR K44 (788)



8.4 DOOR K44 31 1/32" (788)

8.4 PORTE K 44 (788)

IDENT.-NR. IDENT.-NO.	BEZEICHNUNG	DESIGNATION	DESIGNATION
* 0620284	LAGERROLLE 1/2"	SUPPORT ROLL 1/2"	ROULEAU DE SUPPORT 1/2"
8100910	LAGERBOLZEN KURZ Ø8X78	BOLT SHORT Ø5/16"X3 5/64"	BOULON Ø8X78
8100868	ROLLFEDERHALTERUNG	SCROLL SPRING SUPPORT	SUPPORT POUR RESSORT A CROSSE
* 0351004-H	SPLINT	SPLIT	GOUPILLE
V 9504018	ROLLFEDER 71A BEZEICHNUNG DER FEDER (71A) AN BOHRUNG EINGRAVIERT	ROLLER SPRING 71A THE DESIGNATION OF THE SPRING (71A) IS ENGRAVED AT THE BORING	ROULEAU A TROU 71A LA DESIGNATION DU RESSORT (71A) EST GRAVEE AU PERÇAGE
0325056-H	SCHRAUBE M5X30	SCREW M5X30	VIS M5X30
9501665	FÜHRUNGSSCHIENE	GUIDE RAIL	RAIL DE GUIDAGE
9546025	TÜR	DOOR	PORTE
8130763	TÜRANSCHLAG	DOOR CATCH	ARRET DE PORTE
9503551	TÜRGRIFFPROFIL TÜR 788MM	DOOR HANDLE PROFILE DOOR 31 1/32"	PROFILE DE POIGNEE DE PORTE, PORTE 788MM

Door Springs for K-44 High Hood:
0431076 = 53N quantity 4

Positions of Springs:
53N 53N 53N 53N

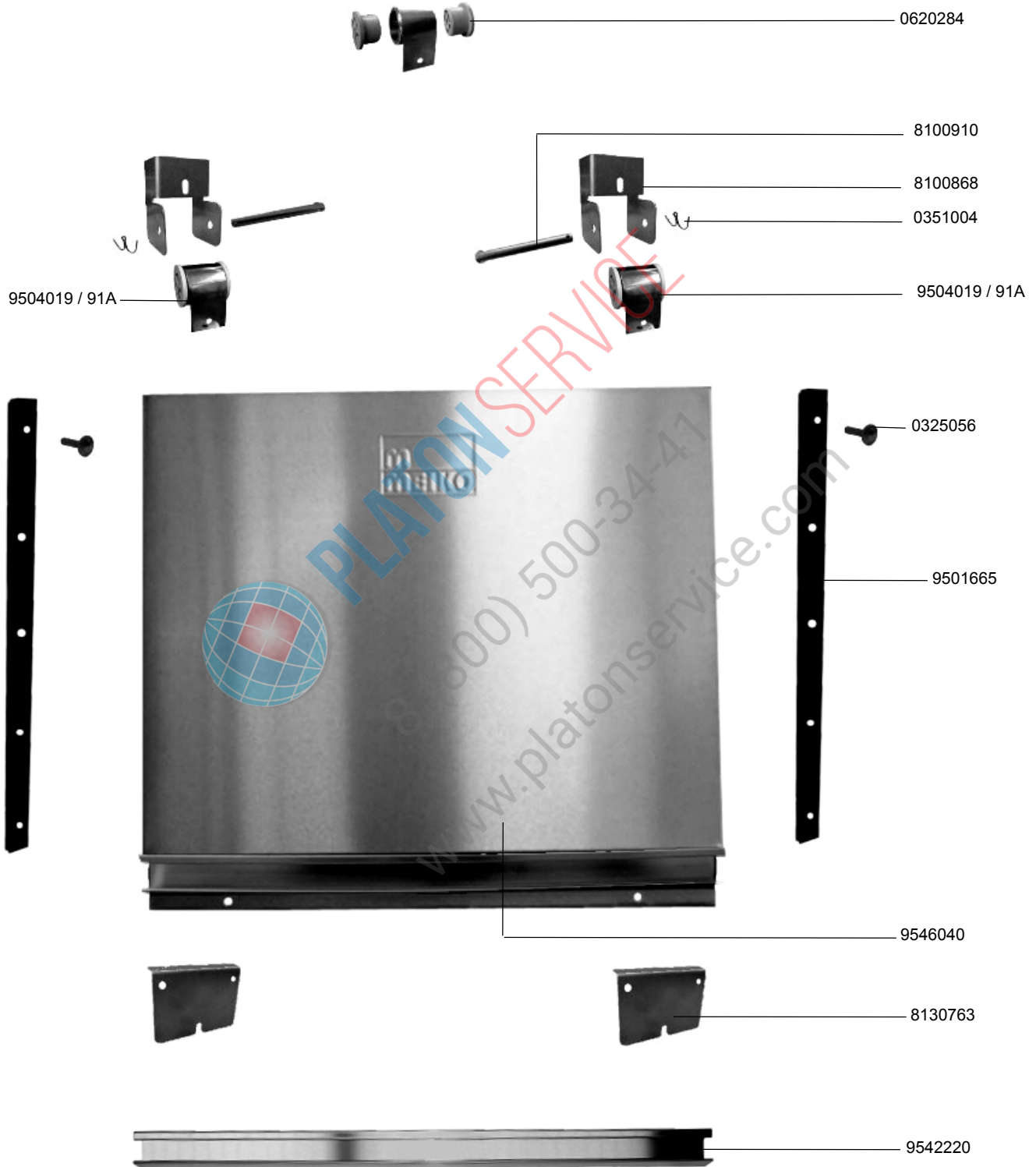
Door Safety Magnet
0620420 - Magnet Housing
0140200 - Magnet

8.5 TÜR K54 (1042)



8.5 DOOR K54 41 1/32" (1042)

8.5 PORTE K54 (1042)



8.5 TÜR K54 (1042)



8.5 DOOR K54 41 1/32" (1042)

8.5 PORTE K54 (1042)

IDENT.-NR. IDENT.-NO.	BEZEICHNUNG	DESIGNATION	DESIGNATION
* 0620284	LAGERROLLE 1/2"	SUPPORT ROLL 1/2"	ROULEAU DE SUPPORT 1/2"
8100910	LAGERBOLZEN KURZ Ø8X78	BOLT SHORT Ø5/16"X3 5/64"	BOULON Ø8X78
8100868	ROLLFEDERHALTERUNG	SCROLL SPRING SUPPORT	SUPPORT POUR RESSORT A CROSSE
* 0351004-H	SPLINT	SPLIT	GOUPILLE
V 9504019	ROLLFEDER 91A BEZEICHNUNG DER FEDER (91A) AN BOHRUNG EINGRAVIERT	ROLLER SPRING 91A THE DESIGNATION OF THE SPRING (91A) IS ENGRAVED AT THE BORING	ROULEAU A TROU 91A LA DESIGNATION DU RESSORT (91A) EST GRAVEE AU PERÇAGE
0325056-H	SCHRAUBE M5X30	SCREW M5X30	VIS M5X30
9501665	FÜHRUNGSSCHIENE	GUIDE RAIL	RAIL DE GUIDAGE
9546040	TÜR	DOOR	PORTE
8130763	TÜRANSCHLAG	DOOR CATCH	ARRET DE PORTE
9542220	TÜRGRIFFFPROFIL TÜR 1042MM	DOOR HANDLE PROFILE DOOR 41 1/32"	PROFILE DE POIGNEE DE PORTE, PORTE 1042MM

Door Springs for K-54 High Hood:
0431076 = 53N quantity 2
0431077 = 73N quantity 2

Positions of Springs:
73N 53N 53N 73N

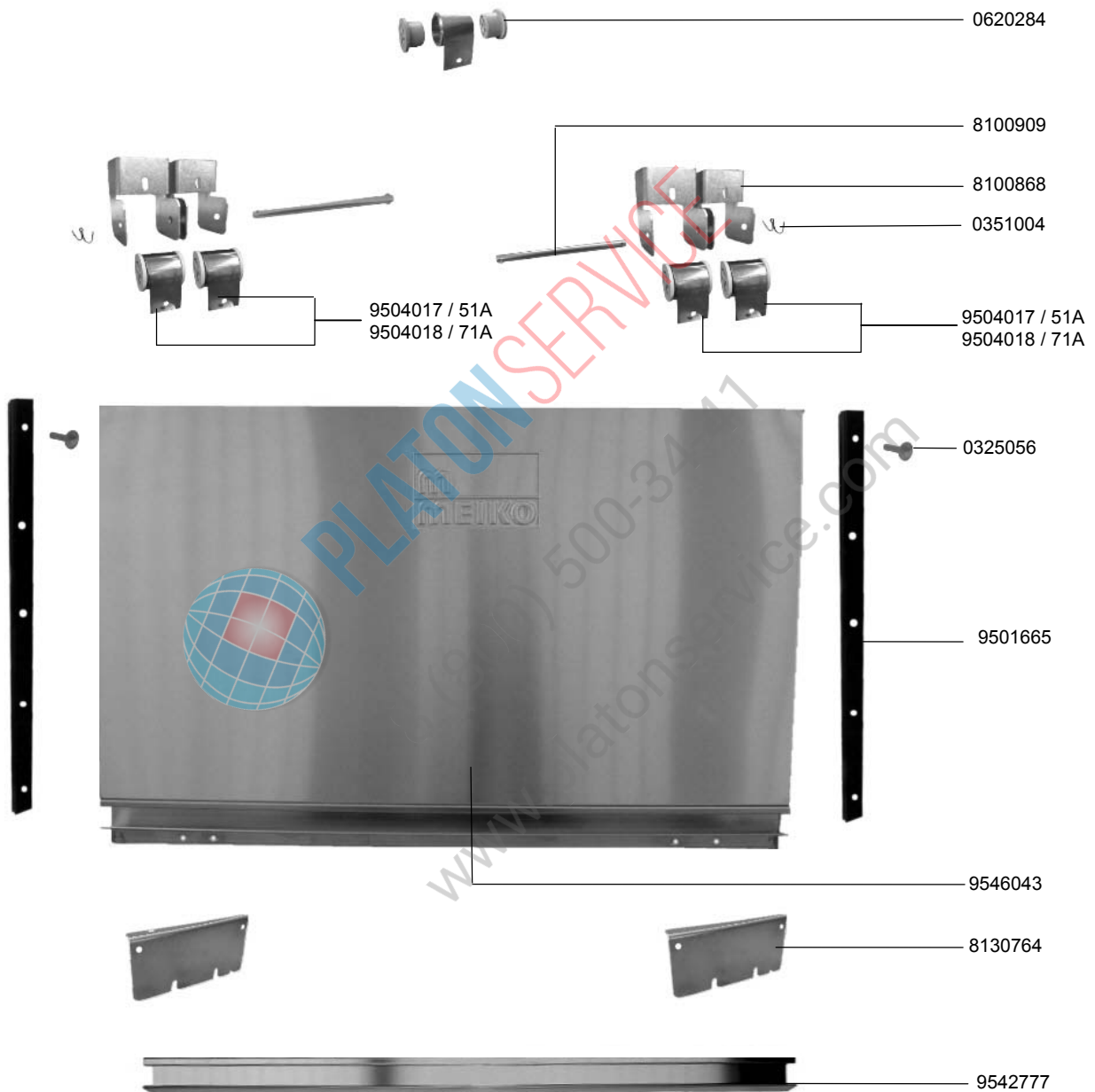
Door Safety Magnet
0620420 - Magnet Housing
0140200 - Magnet

8.6 TÜR K64 (1296)



8.6 DOOR K64 51 1/32" (1296)

8.6 PORTE K64 (1296)



8.6 TÜR K64 (1296)



8.6 DOOR K64 51 1/32" (1296)

8.6 PORTE K64 (1296)

IDENT.-NR. IDENT.-NO.	BEZEICHNUNG	DESIGNATION	DESIGNATION
* 0620284	LAGERROLLE 1/2"	SUPPORT ROLL 1/2"	ROULEAU DE SUPPORT 1/2"
8100909	LAGERBOLZEN LANG Ø8X149	BOLT LONG Ø5/16"X5 55/64"	BOULON Ø8X149
8100868	ROLLFEDERHALTERUNG	SCROLL SPRING SUPPORT	SUPPORT POUR RESSORT A CROSSE
* 0351004-H	SPLINT	SPLIT	GOUPILLE
V 9504017	ROLLFEDER 51A BEZEICHNUNG DER FEDER (51A) AN BOHRUNG EINGRAVIERT	ROLLER SPRING 51A THE DESIGNATION OF THE SPRING (51A) IS ENGRAVED AT THE BORING.	ROULEAU A TROU 51A LA DESIGNATION DU RESSORT (51A) EST GRAVEE AU PERÇAGE.
V 9504018	ROLLFEDER 71A BEZEICHNUNG DER FEDER (71A) AN BOHRUNG EINGRAVIERT	ROLLER SPRING 71A THE DESIGNATION OF THE SPRING (71A) IS ENGRAVED AT THE BORING.	ROULEAU A TROU 71A LA DESIGNATION DU RESSORT (71A) EST GRAVEE AU PERÇAGE.
0325056-H	SCHRAUBE M5X30	SCREW M5X30	VIS M5X30
9501665	FÜHRUNGSSCHIENE	GUIDE RAIL	RAIL DE GUIDAGE
9546043	TÜR	DOOR	PORTE
8130764	TÜRANSCHLAG	DOOR CATCH	ARRET DE PORTE
9542777	TÜRGRIFFPROFIL TÜR 1296MM	DOOR HANDLE PROFILE DOOR 51 1/32"	PROFILE DE POIGNEE DE PORTE, PORTE 1296MM

Door Springs for K-64 High Hood:

0431076 = 53N quantity 2

0431078 = 93N quantity 2

Positions of Springs:

93N 53N 53N 93N

Door Safety Magnet

0620420 - Magnet Housing

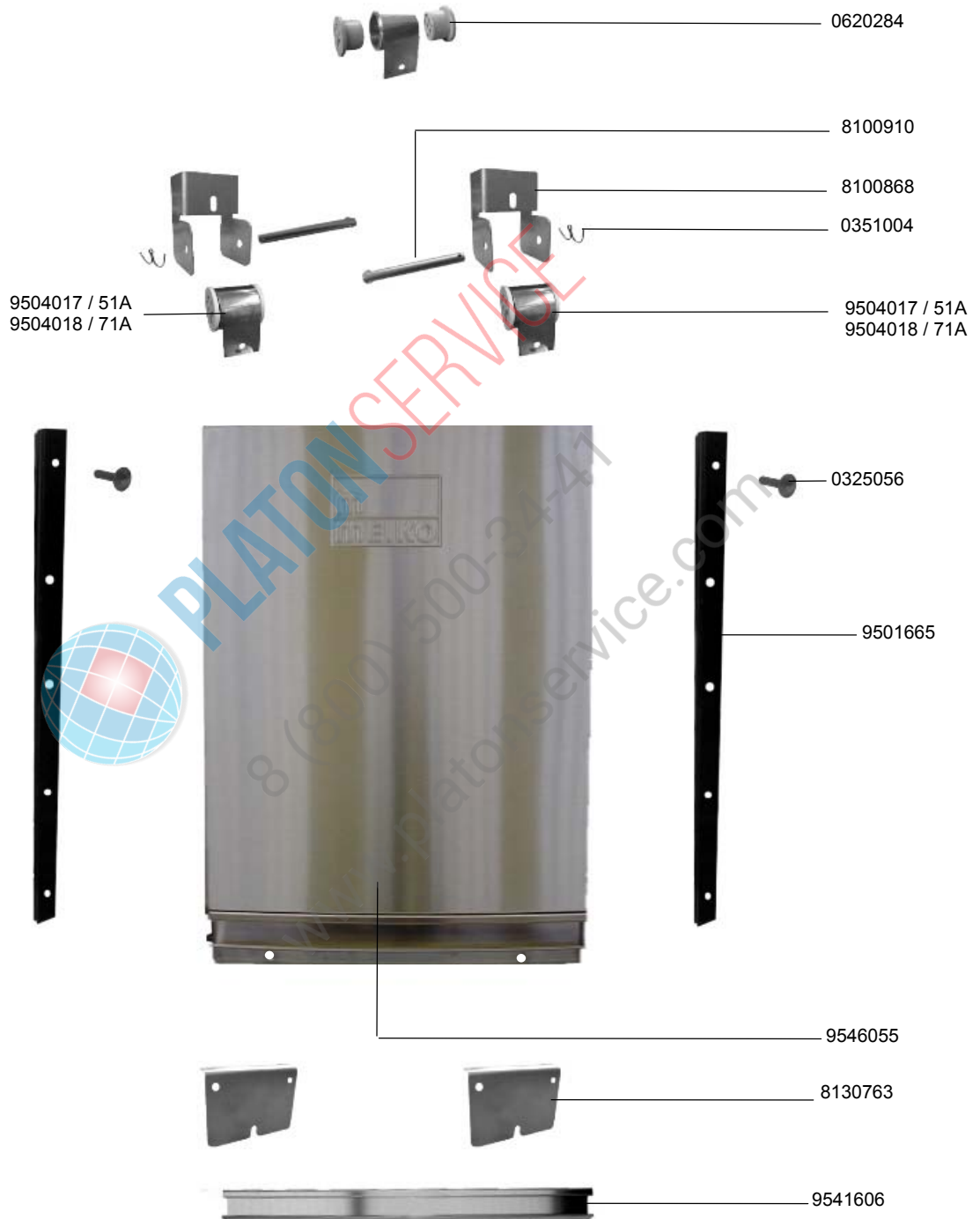
0140200 - Magnet

8.7 TÜR PW22 (546,8)



8.7 DOOR PW22 21 17/32" (546,8)

8.7 PORTE PW22 (546,8)



8.7 TÜR PW22 (546,8)



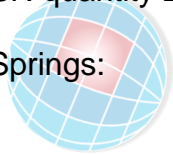
8.7 DOOR PW22 21 17/32" (546,8)

8.7 PORTE PW22 (546,8)

IDENT.-NR. IDENT.-NO.	BEZEICHNUNG	DESIGNATION	DESIGNATION
* 0620284	LAGERROLLE 1/2"	SUPPORT ROLL 1/2"	ROULEAU DE SUPPORT 1/2"
8100910	LAGERBOLZEN KURZ Ø8X78	BOLT SHORT Ø5/16"X3 5/64"	BOULON Ø8X78
8100868	ROLLFEDERHALTERUNG	SCROLL SPRING SUPPORT	SUPPORT POUR RESSORT A CROSSE
* 0351004-H	SPLINT	SPLIT	GOUPILLE
V 9504017	ROLLFEDER 51A BEZEICHNUNG DER FEDER (51A) AN BOHRUNG EINGRAVIERT	ROLLER SPRING 51A THE DESIGNATION OF THE SPRING (51A) IS ENGRAVED AT THE BORING	ROULEAU A TROU 51A LA DESIGNATION DU RESSORT (51A) EST GRAVEE AU PERÇAGE
V 9504018	ROLLFEDER 71A BEZEICHNUNG DER FEDER (71A) AN BOHRUNG EINGRAVIERT	ROLLER SPRING 71A THE DESIGNATION OF THE SPRING (71A) IS ENGRAVED AT THE BORING	ROULEAU A TROU 71A LA DESIGNATION DU RESSORT (71A) EST GRAVEE AU PERÇAGE
0325056-H	SCHRAUBE M5X30	SCREW M5X30	VIS M5X30
9501665	FÜHRUNGSSCHIENE	GUIDE RAIL	RAIL DE GUIDAGE
9546055	TÜR	DOOR	PORTE
8130763	TÜRANSCHLAG	DOOR CATCH	ARRET DE PORTE
9541606	TÜRGRIFFPROFIL TÜR 546,8MM	DOOR HANDLE PROFILE DOOR 21 17/32"	PROFILE DE POIGNEE DE PORTE, PORTE 546,8MM

Door Springs for PW22 High Hood:
0431077 = 73N quantity 2

Positions of Springs:
73N 73N



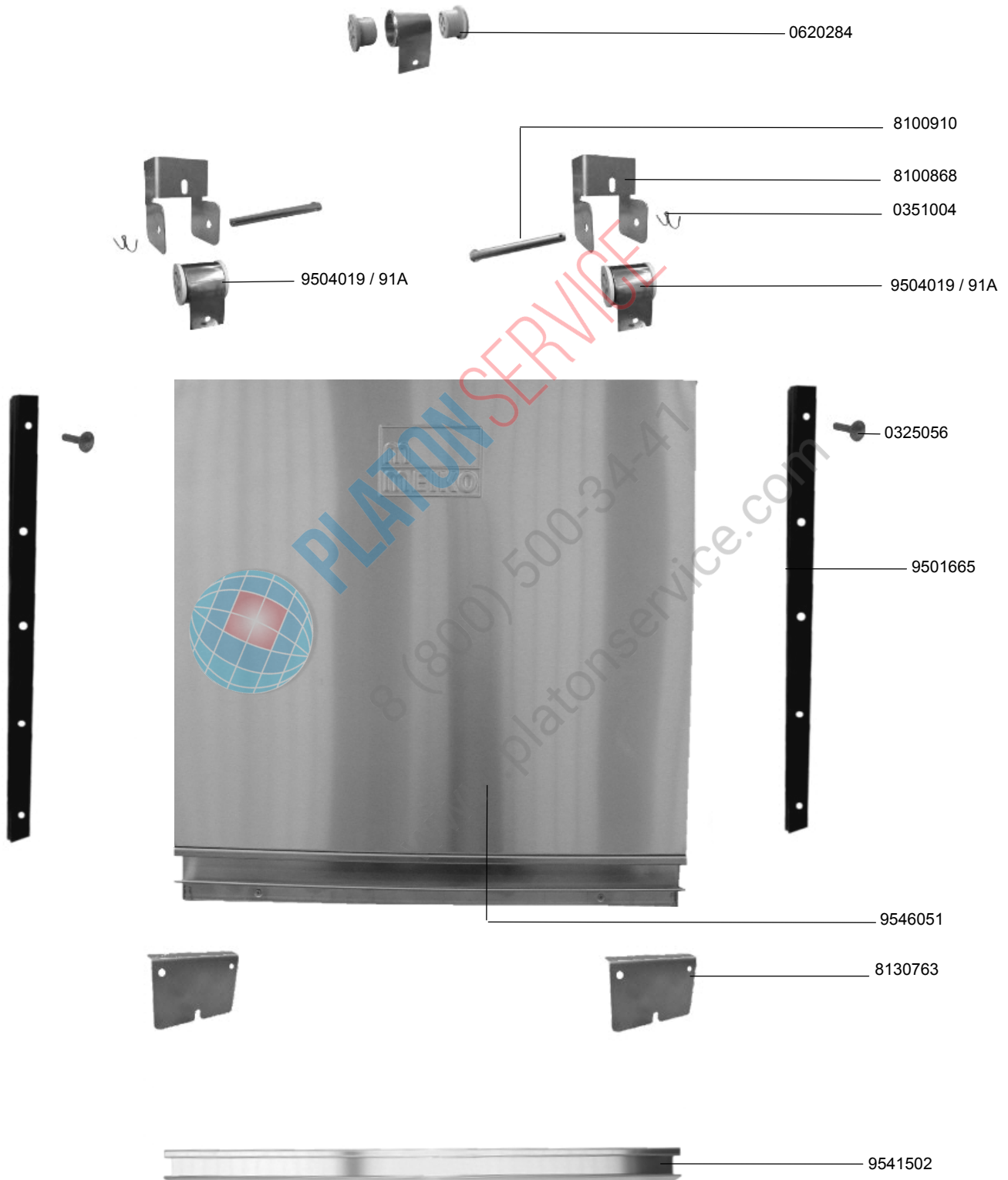
Door Safety Magnet
0620420 - Magnet Housing
0140200 - Magnet

8.8 TÜR PW36 (902,4)



8.8 DOOR PW36 35 17/32" (902,4)

8.8 PORTE PW36 (902,4)



8.8 TÜR PW36 (902,4)



8.8 DOOR PW36 35 17/32" (902,4)

8.8 PORTE PW36 (902,4)

IDENT.-NR. IDENT.-NO.	BEZEICHNUNG	DESIGNATION	DESIGNATION
* 0620284	LAGERROLLE 1/2"	SUPPORT ROLL 1/2"	ROULEAU DE SUPPORT 1/2"
8100910	LAGERBOLZEN KURZ Ø8X78	BOLT SHORT Ø5/16"X3 5/64"	BOULON Ø8X78
8100868	ROLLFEDERHALTERUNG	SCROLL SPRING SUPPORT	SUPPORT POUR RESSORT A CROSSE
* 0351004-H	SPLINT	SPLIT	GOUPILLE
V 9504019	ROLLFEDER 91A BEZEICHNUNG DER FEDER (91A) AN BOHRUNG INGRAVIERT	ROLLER SPRING 91A THE DESIGNATION OF THE SPRING (91A) IS ENGRAVED AT THE BORING.	ROULEAU A TROU 91A LA DESIGNATION DU RESSORT (91A) EST GRAVEE AU PERÇAGE.
0325056-H	SCHRAUBE M5X30	SCREW M5X30	VIS M5X30
9501665	FÜHRUNGSSCHIENE	GUIDE RAIL	RAIL DE GUIDAGE
9546051	TÜR	DOOR	PORTE
8130763	TÜRANSCHLAG	DOOR CATCH	ARRET DE PORTE
9541502	TÜRGRIFFPROFIL TÜR 902,4MM	DOOR HANDLE PROFILE DOOR 35 17/32"	PROFILE DE POIGNEE DE PORTE, PORTE 902,4MM

Door Springs for PW36 High Hood:

0431076 = 53N quantity 2

0431077 = 73N quantity 2

Positions of Springs:

73N 53N 53N 73N

Door Safety Magnet

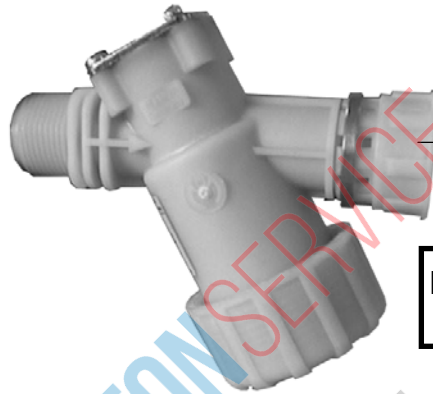
0620420 - Magnet Housing

0140200 - Magnet

9.2 FILTER

9.2 FILTER

9.2 FILTRE



9500489

Old Style Shown

Brass Y-Strainer = 9303958



PLATON SERVICE
8 (800) 500-34-47
www.platonservice.com

IDENT.-NR. IDENT.-NO.	BEZEICHNUNG	DESIGNATION	DESIGNATION
--------------------------	-------------	-------------	-------------

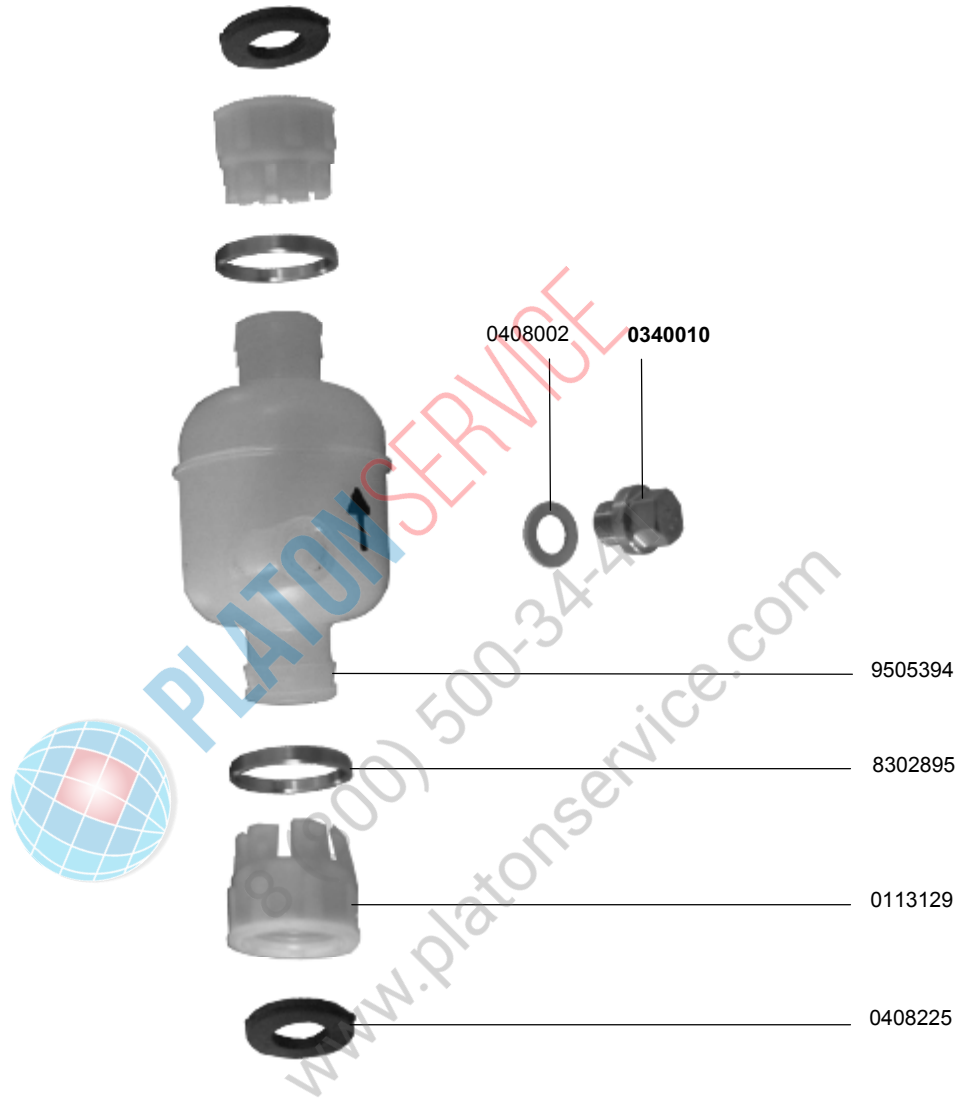
9500489	SCHMUTZFÄNGER 3/4"	DIRT TRAP 3/4"	COLLECTEUR DE BOUE 3/4"
---------	--------------------	----------------	-------------------------

9.7 NETZMITTELMISCHBEHÄLTER



9.7 RINSE-AID MIXING CHAMBER

9.7 RESERVOIR DE MELANGE DE PRODUIT DE RINCAGE



IDENT.-NR. IDENT.-NO.	BEZEICHUNG	DESIGNATION	DESIGNATION
9513107	MISCHBEHÄLTER KPL.	MIXING CHAMBER CPL.	RESERVOIR DE MELANGE CPL.
0408225	DICHTUNG	PACKING	JOINT
0113129	ANSCHLUSSTÜCK	CONNECTION PART	PIECE DE CONNEXION
8302895	HALTERING	RING	BAGUE
9505394	MISCHBEHÄLTER	MIXING CHAMBER	RESERVOIR DE MELANGE
0340010	VERSCHLUSSRAUBE 1/8"	SCREW 1/8"	VIS 1/8"
0408002	DICHTUNG	PACKING	JOINT

9.11 MAGNETVENTIL



9.11 SOLENOID VALVE

9.11 ELECTROVANNE



IDENT.-NR. IDENT.-NO.	BEZEICHNUNG	DESIGNATION	DESIGNATION
* 9250131	MAGNETVENTIL	SOLENOID VALVE	ELECTROVANNE
0113029	STECKBUCHSE	TIP JACK	FICHE FEMELLE
0212020	ÜBERWURFMUTTER	SWIVEL NUT	ECROU-RACCORD
9516131	EINLEGTEIL	INSERT PART	PIECE D' INSERTION

Parker Solenoid Valve Rebuild Kit = 9250138

9.12 ROHRBELÜFTER



9.12 DISCONNECTER

9.12 AE´RATEUR



IDENT.-NR. IDENT.-NO.	BEZEICHNUNG	DESIGNATION	DESIGNATION
9546262	ROHRBELÜFTER	DISCONNECTER	AE´RATEUR
0215019	WINKEL ½"	ANGLE ½"	ANGLE ½"
8301035	EINLEGTEIL	INSERT PART	PIECE D' INSERTION
0212020	ÜBERWURFMUTTER	SWIVEL NUT	ÉCROU-RACCORD

Vacuum Breaker Rebuild Kit = 9250180



PLATON SERVICE

8 (800) 500-34-41

www.platonservice.com

9.13.1 THERMOMETER / MANOMETER



9.13.1 THERMOMETER / MANOMETER

9.13.1 THERMOMETRE / MANOMETRE



9546261

Old Gauge Photo



IDENT.-NR.	BEZEICHNUNG	DESIGNATION	DESIGNATION
IDENT.-NO.			

* 9546260	THEROMOTETER	THERMOMETER	THERMOMETRE
* 9546261	MANOMETER	MANOMETER	MANOMETRE

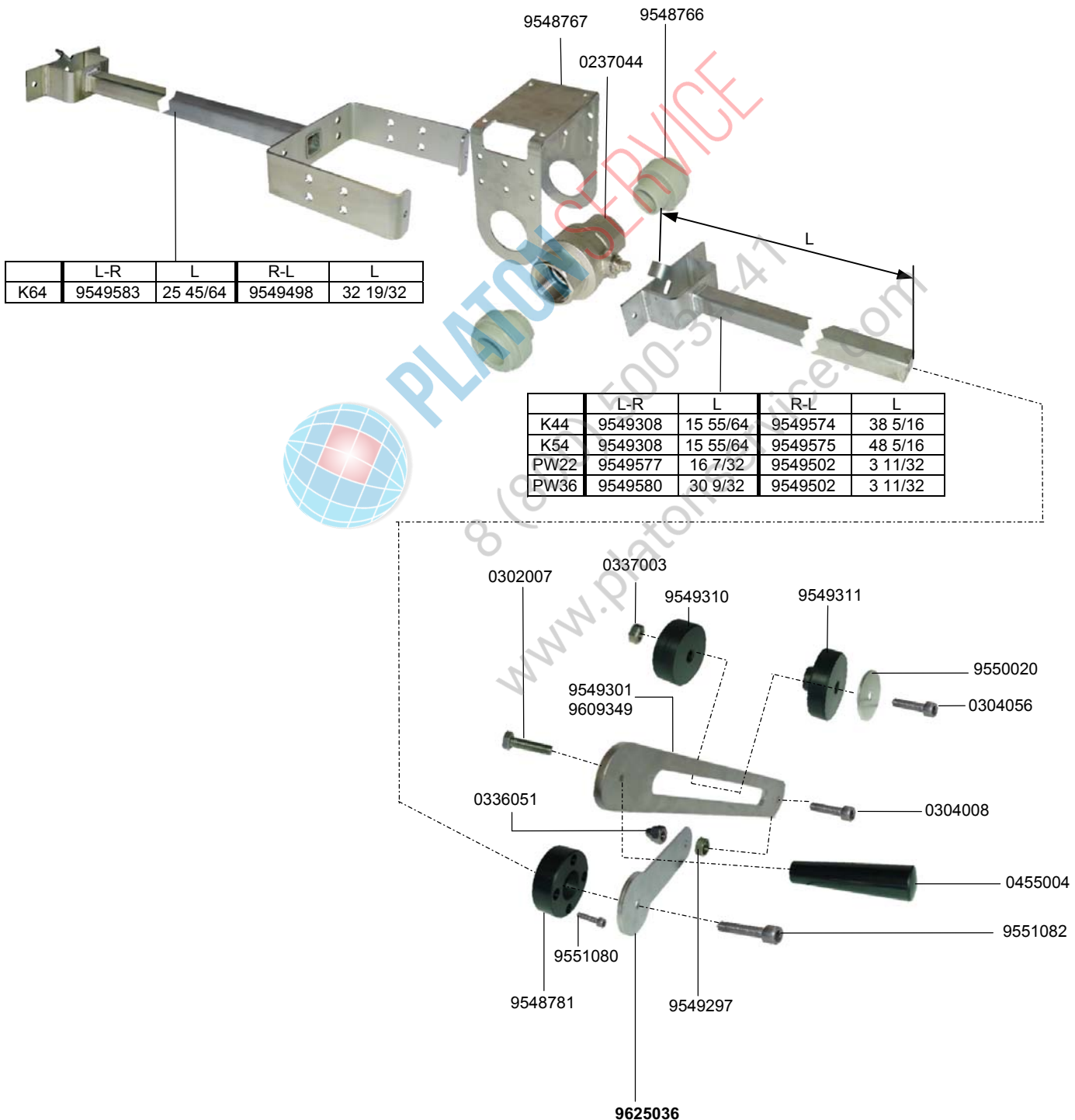
9207019 - Pressure Regulating Valve (PRV)

9.14 ZENTRALE ABLAUFVERROHRUNG



9.14 CENTRALDRAIN PIPNG

9.14 CONNEXIONCENTRALE DE VIDANGE



9.14 ZENTRALE ABLAUFVERROHRUNG



9.14 CENTRALDRAIN PIPNG

9.14 CONNEXIONCENTRALE DE VIDANGE

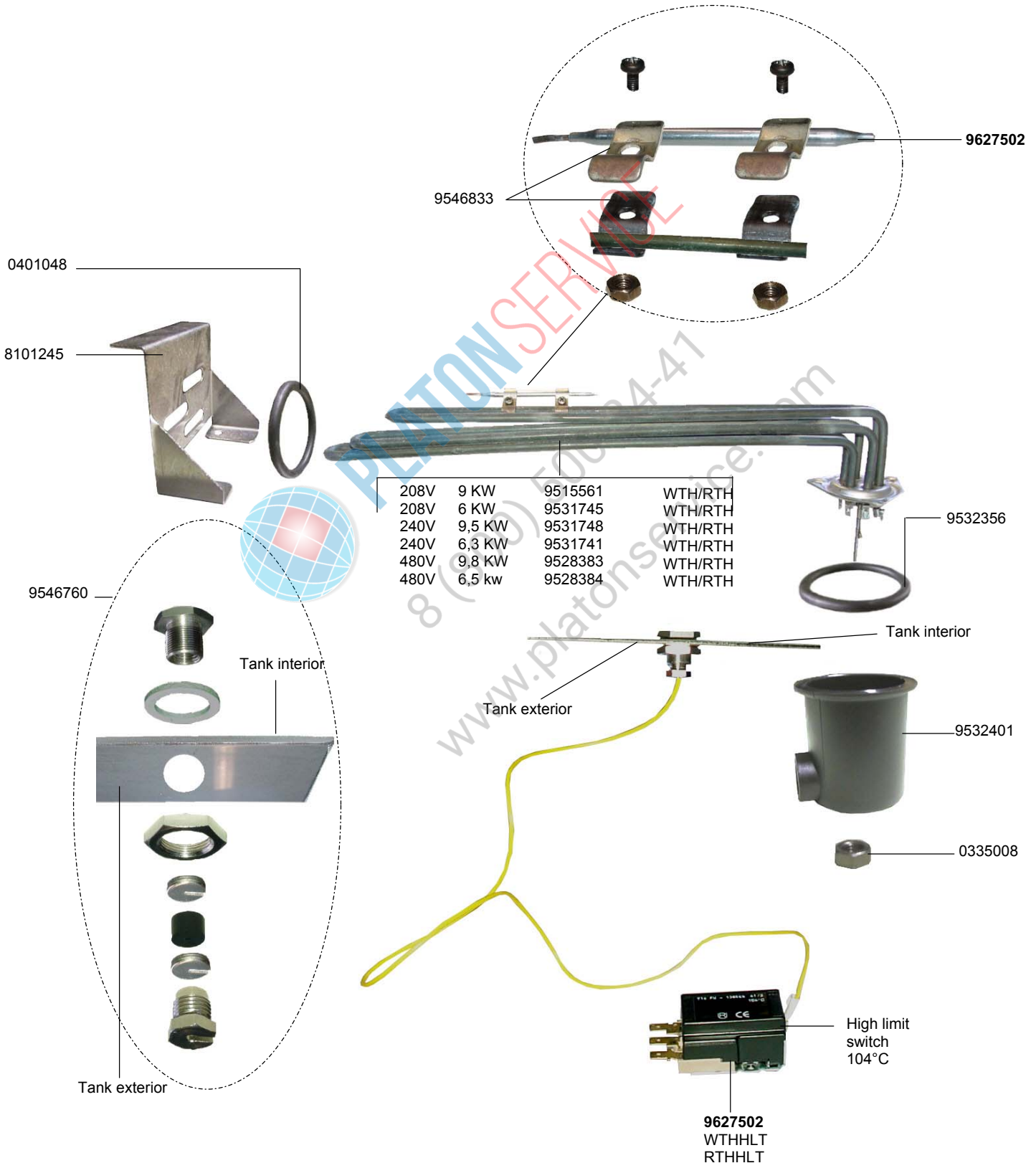
IDENT.-NR. IDENT.-NO.	BEZEICHNUNG	DESIGNATION	DESIGNATION
9548767	HALTEBLECH	FIXING PANEL	TOLE DE SUPPORT
0237044	KUGELHAHN	BALL VALVE	ROBINET A BOISSEAU SPHERIQUE
9548766	REDUZIERMUFFE	REDUCING SOCKET	MANCHON DE REDUCTION
0302007	SKT-SCHRAUBE	HEXAGON SCREW M8X20	VIS A 6 PANS M8X20
0455004	GRIFF	HANDLE	POIGNÉE
9550020	SCHEIBE	DISK	DISQUE
0337003	SECHSKANTMUTTER SS M6	HEXAGON NUT M6	ECROU A 6 PANS M6
9549310	LAGER	BEARING	PALIER
9549311	LAGER	BEARING	PALIER
0304056	IMBUSSCHRAUBE M 6X45	HEXAGON SOCKET SCREW	VIS A SIX PANS CREUX
0304008	IMBUSSCHRAUBE M 6X16	HEXAGON SOCKET SCREW	VIS A SIX PANS CREUX
9549297	BUCHSE	BUSH	DOUILLE
9551080	ZYLINDERSCHRAUBE M5X20	FILLISTER HEAD SCREW M5X20	VIS A TETE CYLINDRIQUE M5X20
9551082	ZYLINDERSCHRAUBE	FILLISTER HEAD SCREW M10X20	VIS A TETE CYLINDRIQUE M10X20
9548781	GLEITLAGER	SLIDING BEARING	PALIER LISSE
0336051-H	HUTMUTTER M6	CAP NUT	ÉCROU BORGNE
9549308	HEBEL L-R (K44/K54)	LEVER L-R (K44/K54)	LEVIER L-R (K44/K54)
9549574	HEBEL R-L (K44)	LEVER R-L (K44)	LEVIER R-L (K44)
9549575	HEBEL R-L (K54)	LEVER R-L (K54)	LEVIER R-L (K54)
9549577	HEBEL L-R (PW 22)	LEVER L-R (PW 22)	LEVIER L-R (PW 22)
9549580	HEBEL L-R (PW 36)	LEVER L-R (PW 36)	LEVIER L-R (PW 36)
9549502	HEBEL R-L (PW 22 / PW 36)	LEVER R-L (PW 22 / PW 36)	LEVIER R-L (PW 22 / PW 36)
9549583	HEBEL L-R (K64)	LEVER L-R (K64)	LEVIER L-R (K64)
9549498	HEBEL R-L (K64)	LEVER R-L (K64)	LEVIER R-L (K64)
9625036	HEBEL	LEVER	LEVIER
9549301	HEBEL STANDARD	LEVER STANDARD	LEVIER STANDARD
9609349	HEBEL NUR IN VERBINDUNG MIT KURVE	LEVER ONLY IN CONNECTION WITH A CURVE	LEVIER SEULEMENT EN CONNEXION AVEC UNE COURBE

10.3 TANKHEIZUNG ELEKTRISCH (HIGH LIMIT SWITCH)



10.3 TANK HEATING ELEMENT, ELECTRICAL (HIGH LIMIT SWITCH)

10.3 RESISTANCE DU BAC, ELECTRIQUE (HIGH LIMIT SWITCH)



10.3 TANKHEIZUNG, ELEKTRISCH (HIGH LIMIT SWITCH)



10.3 TANK HEATING ELEMENT, ELECTRICAL (HIGH LIMIT SWITCH)

10.3 RESISTANCE DU BAC, ELECTRIQUE (HIGH LIMIT SWITCH)

IDENT.-NR. IDENT.-NO.	BEZEICHNUNG	DESIGNATION	DESIGNATION
* 9627502	TEMPERATURREGLER 104°C	HIGH LIMIT SWITCH 219,2°F	CONTRÔLE DE TEMPÉRATURE 104°C
9546833	DOPPELSCHELLE	TWIN SADDLE	COLLIER DOUBLE
* 9532356	O-RING	O-RING	BAGUE EN FORME "O"
9532401	HEIZSTABABDECKUNG	HEATING ELEMENT COVERED	ELEMENT DE CHAUFFAGE RECOUVERT
0335008-H	SKT.MUTTER M5	HEXAGON NUT M5	ECROU A 6 PANS M5
* 9546760	DICHTUNGSSATZ	SEAL SET	JEU DE GARNITURES D'ETANCHEITE
8101245	BEFESTIGUNG	FIXATION	FIXATION
* 0401048	O-RING	O-RING	BAGUE
* 9515561	TANKHEIZUNG 208V / 9 KW	TANK HEATING 208V / 9 KW	CHAUFFAGE DE BAC 208V / 9 KW
* 9531745	TANKHEIZUNG 208V / 6 KW	TANK HEATING 208V / 6 KW	CHAUFFAGE DE BAC 208V / 6 KW
* 9531748	TANKHEIZUNG 240V / 9,5 KW	TANK HEATING 240V / 9,5 KW	CHAUFFAGE DE BAC 240V / 9,5 KW
* 9531741	TANKHEIZUNG 240V / 6,3 KW	TANK HEATING 240V / 6,3 KW	CHAUFFAGE DE BAC 240V / 6,3 KW
* 9528383	TANKHEIZUNG 480V / 9,8 KW	TANK HEATING 480V / 9,8 KW	CHAUFFAGE DE BAC 480V / 9,8 KW
* 9528384	TANKHEIZUNG 480V / 6,5 KW	TANK HEATING 480V / 6,5 KW	CHAUFFAGE DE BAC 480V / 6,5 KW



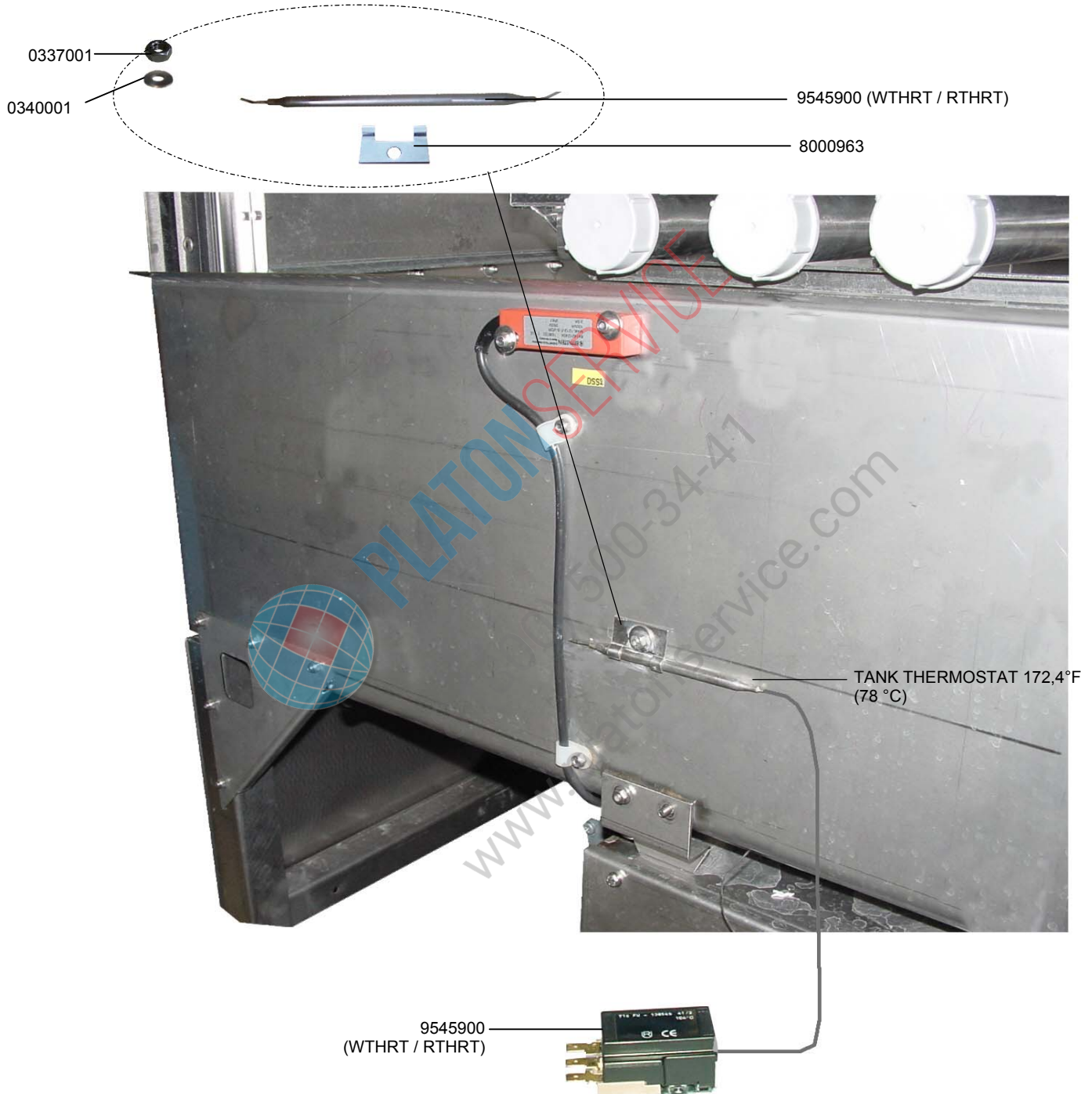
PLATON SERVICE
8 (800) 500-3447
www.platonservice.com

10.4 TANKHEIZUNG ELEKTRISCH (TANK THERMOSTAT)



10.4 TANK HEATING ELEMENT, ELECTRICAL (TANK THERMOSTAT)

10.4 RESISTANCE DU BAC, ELECTRIQUE (TANK THERMOSTAT)



IDENT.-NR. IDENT.-NO.	BEZEICHNUNG	DESIGNATION	DESIGNATION
--------------------------	-------------	-------------	-------------

* 9545900	TEMPERATURREGLER 78°C	HIGH LIMIT SWITCH 172,4°F	CONTROLE DE TEMPERATURE 78°C
8000963	HALTER	FIXATION	FIXATION
0340001	SCHEIBE	DISK	DISQUE
0337001-H	SKT.MUTTER M5	HEXAGON NUT M5	ECROU A 6 PANS M5



PLATON SERVICE

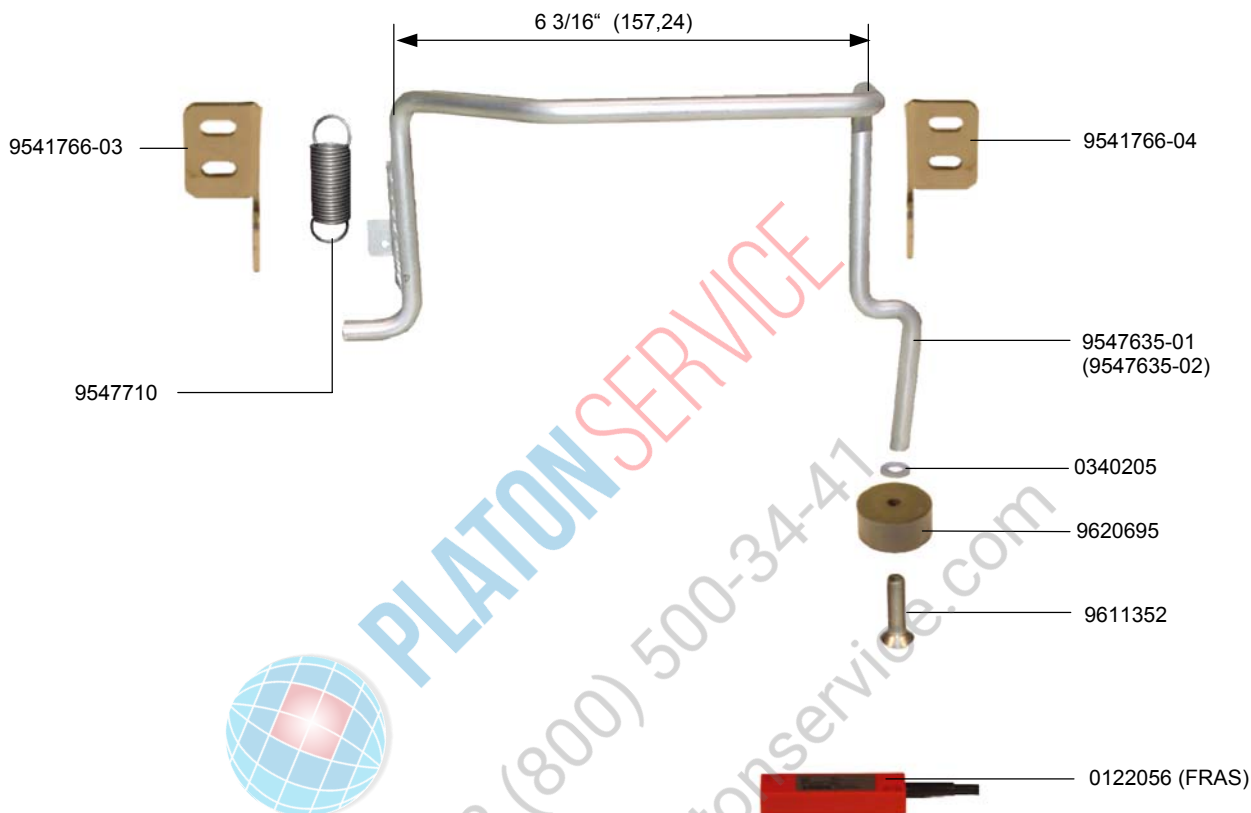
8 (800) 500-34-41

www.platonservice.com

11.1 TAKTSCHALTER NACHSPÜLZONE (K44 / K54 / K64)

11.1 INTERVAL SWITCH FINAL RINSE SECTION (K44 / K54 / K64)

11.1 INTERRUPTEUR DE SYNCHRONISATION ZONE DE RINÇAGE (K44/K54/K64)



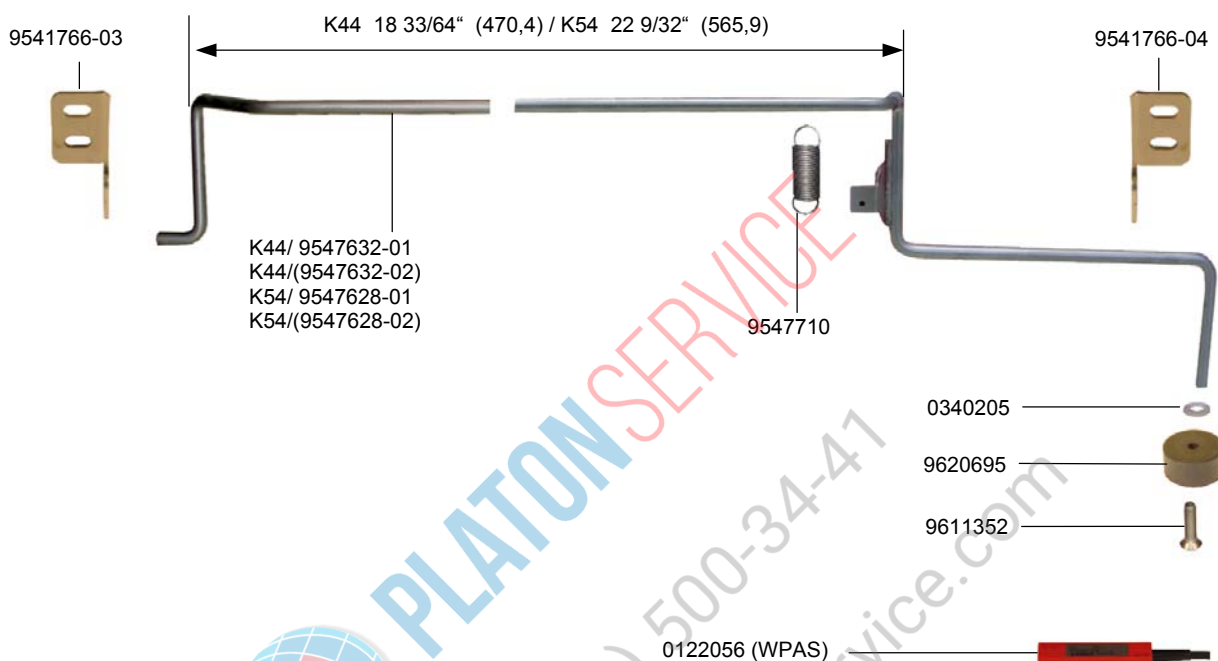
IDENT.-NR. IDENT.-NO.	BEZEICHUNG	DESIGNATION	DESIGNATION
9541766-03	LAGERWINKEL	BEARING ANGLE	ANGLE DE LOGEMENT
9541766-04	LAGERWINKEL	BEARING ANGLE	ANGLE DE LOGEMENT
9547635-01	SCHALTSCHLEIFER L-R	SLIDER SWITCH L-R	INTERRUPTEUR ECONOMISEUR G-D
9547635-02	SCHALTSCHLEIFER R-L NICHT ABGEBILDET	SLIDER SWITCH R-L NOT DISPLAYED	INTERRUPTEUR ECONOMISEUR D-G PAS D'IMAGE
0340205	UNTERLEGSCHLEIFE	WASHER	RONDELLE
* 9620695	RINGMAGNET	RING MAGNET	AIMANT ROND
9611352	SENKSCHRAUBE M5X20	FLAT HEAD SCREW M5X20	VIS A TETE FRAISEE M5X20
* 0122056	GRENZTASTER	LIMIT SWITCH	INTERRUPTEUR LIMITEUR
* 9547710	SCHENKELFEDER	TORSION SPRING	RESSORT DE TORSION

11.2 TAKTSCHALTER HAUPTWASCHZONE (K44 / K54)



11.2 INTERVAL SWITCH MAIN WASH ZONE (K44 / K54)

11.2 INTERRUPTEUR DE SYNCHRONISATION ZONE DE LAVAGE PRINCIPALE (K 44 / K54)



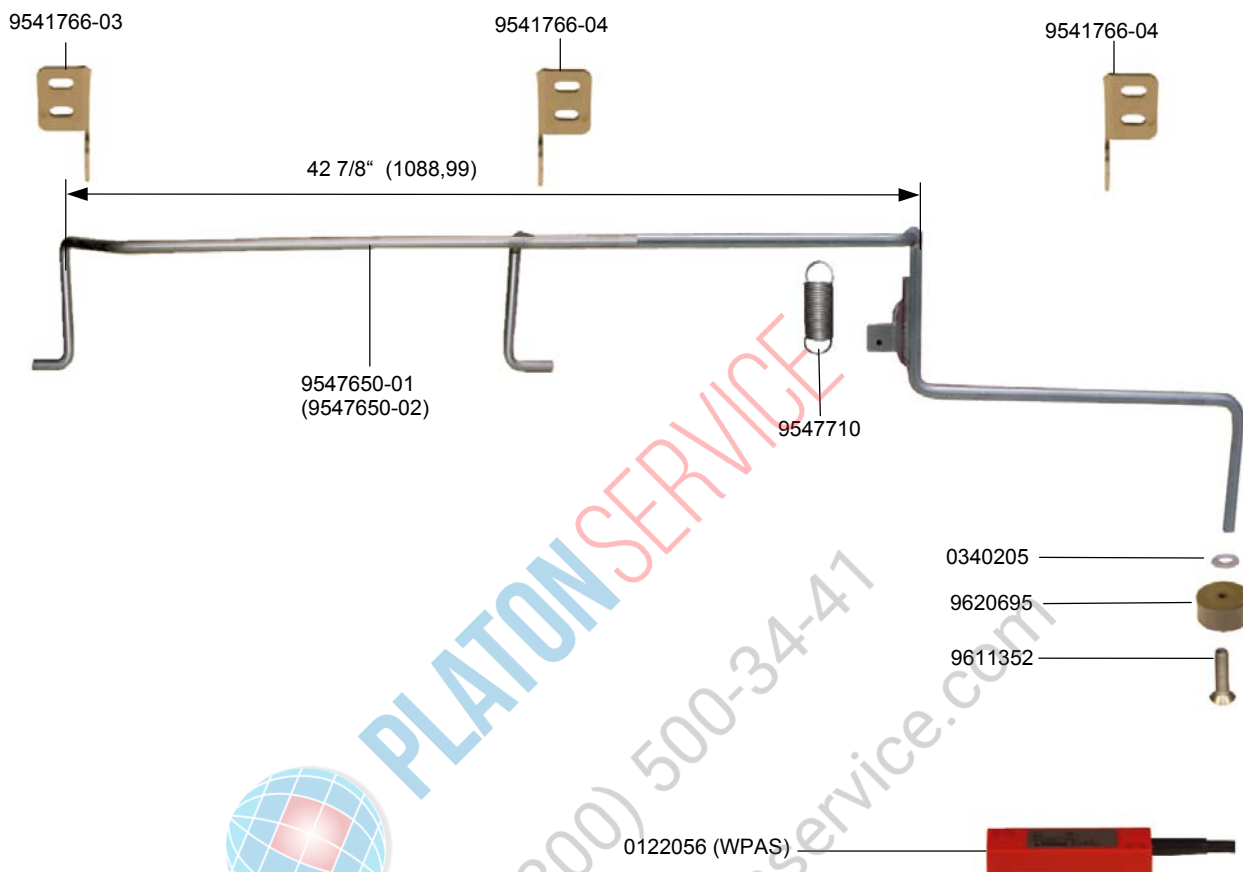
IDENT.-NR. IDENT.-NO.	BEZEICHNUNG	DESIGNATION	DESIGNATION
9541766-03	LAGERWINKEL	BEARING ANGLE	ANGLE DE LOGEMENT
9541766-04	LAGERWINKEL	BEARING ANGLE	ANGLE DE LOGEMENT
9547632-01	SCHALTSCHLEIFER L-R	SLIDER SWITCH L-R	INTERRUPTEUR ECONOMISEUR G-D
9547632-02	SCHALTSCHLEIFER R-L NICHT ABGEBILDET	SLIDER SWITCH R-L NOT DISPLAYED	INTERRUPTEUR ECONOMISEUR D-G PAS D'IMAGE
9547628-01	SCHALTSCHLEIFER L-R	SLIDER SWITCH L-R	INTERRUPTEUR ECONOMISEUR G-D
9547628-02	SCHALTSCHLEIFER R-L NICHT ABGEBILDET	SLIDER SWITCH R-L NOT DISPLAYED	INTERRUPTEUR ECONOMISEUR D-G PAS D'IMAGE
0340205	UNTERLEGSCHIEBE	WASHER	RONDELLE
* 9620695	RINGMAGNET	RING MAGNET	AIMANT ROND
9611352	SENKSCRAUBE M5X20	FLAT HEAD SCREW M5X20	VIS A TETE FRAISEE M5X20
* 0122056	GRENZTASTER	LIMIT SWITCH	INTERRUPTEUR LIMITEUR
* 9547710	SCHENKELFEDER	TORSION SPRING	RESSORT DE TORSION

11.3 TAKTSCHALTER HAUPTWASCHZONE (K64)



11.3 INTERVAL SWITCH MAIN WASH ZONE (K64)

11.3 INTERRUPTEUR DE SYNCHRONISATION ZONE DE LAVAGE PRINCIPALE (K64)



PLATON SERVICE
 (800) 500-34-47
 www.platonservice.com

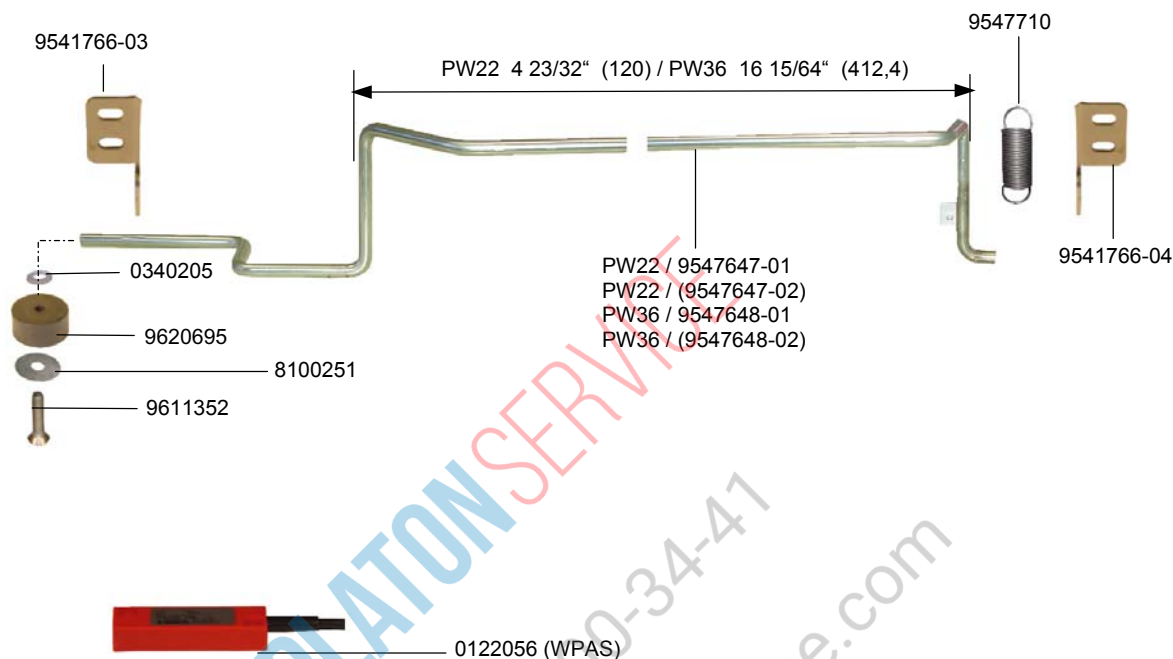
IDENT.-NR. IDENT.-NO.	BEZEICHNUNG	DESIGNATION	DESIGNATION
9541766-03	LAGERWINKEL	BEARING ANGLE	ANGLE DE LOGEMENT
9541766-04	LAGERWINKEL	BEARING ANGLE	ANGLE DE LOGEMENT
9547650-01	SCHALTSCHLEIFER L-R	SLIDER SWITCH L-R	INTERRUPTEUR ECONOMISEUR G-D
9547650-02	SCHALTSCHLEIFER R-L NICHT ABGEBILDET	SLIDER SWITCH R-L NOT DISPLAYED	INTERRUPTEUR ECONOMISEUR D-G PAS D'IMAGE
0340205	UNTERLEGSSCHEIBE	WASHER	RONDELLE
* 9620695	RINGMAGNET	RING MAGNET	AIMANT ROND
9611352	SENKSCHRAUBE M5X20	FLAT HEAD SCREW M5X20	VIS A TETE FRAISEE M5X20
* 0122056	GRENZTASTER	LIMIT SWITCH	INTERRUPTEUR LIMITEUR
* 9547710	SCHENKELFEDER	TORSION SPRING	RESSORT DE TORSION

11.4 TAKTSCHALTER (PW22 / PW 36)



11.4 INTERVAL SWITCH PRE-WASH SECTION (PW22 / PW36)

11.4 INTERRUPTEUR DE SYNCHRONISATION (PW22/PW36)



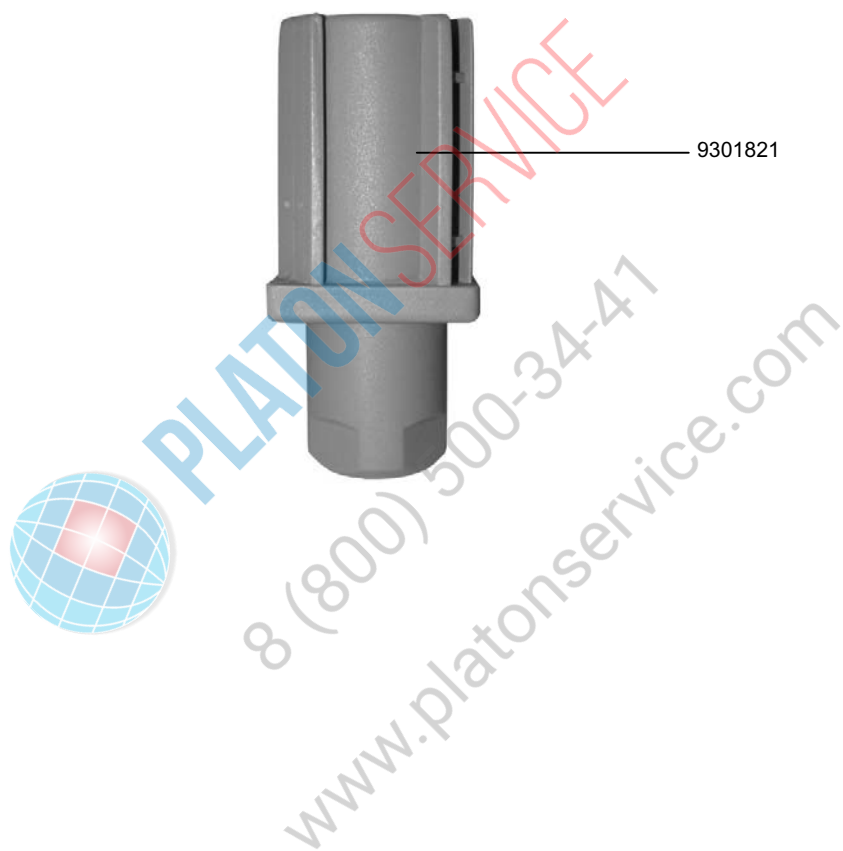
IDENT.-NR. IDENT.-NO.	BEZEICHNUNG	DESIGNATION	DESIGNATION
9541766-03	LAGERWINKEL	BEARING ANGLE	ANGLE DE LOGEMENT
9541766-04	LAGERWINKEL	BEARING ANGLE	ANGLE DE LOGEMENT
9547647-01	SCHALTSCHLEIFER L-R (PW22)	SLIDER SWITCH L-R (PW22)	INTERRUPTEUR ECONOMISEUR G-D (PW22)
9547647-02	SCHALTSCHLEIFER R-L NICHT ABGEBILDET (PW22)	SLIDER SWITCH R-L NOT DISPLAYED (PW22)	INTERRUPTEUR ECONOMISEUR D-G PAS D'IMAGE (PW22)
9542229-01	SCHALTSCHLEIFER L-R (PW36)	SLIDER SWITCH L-R (PW36)	INTERRUPTEUR ECONOMISEUR G-D (PW36)
9542229-02	SCHALTSCHLEIFER R-L NICHT ABGEBILDET (PW36)	SLIDER SWITCH R-L NOT DISPLAYED (PW36)	INTERRUPTEUR ECONOMISEUR D-G PAS D'IMAGE (PW36)
0340205	UNTERLEGSCHLEIBE	WASHER	RONDELLE
* 9620965	RINGMAGNET	RING MAGNET	AIMANT ROND
9611352	SENKSCHRAUBE M5X20	FLAT HEAD SCREW M5X20	VIS A TETE FRAISEE M5X20
* 0122056	GRENZTASTER	LIMIT SWITCH	INTERRUPTEUR LIMITEUR
* 9547710	SCHENKELFEDER	TORSION SPRING	RESSORT DE TORSION
8100251	UNTERLEGSCHLEIBE	WASHER	RONDELLE

15.1.2 MASCHINENSTOLLEN



15.1.2 FEET OF MACHINE

15.1.2 PIEDS DE MACHINE



IDENT.-NR. IDENT.-NO.	BEZEICHNUNG	DESIGNATION	DESIGNATION
9301821	TISCHSTOLLEN KPL.	TABLE FEET CPL.	PIEDS DE TABLE CPL.

15.2.7 SCHWIMMERSCHALTER



15.2.7 FLOATING SWITCH

15.2.7 FLOTTEUR POUR NIVEAU DE BAC



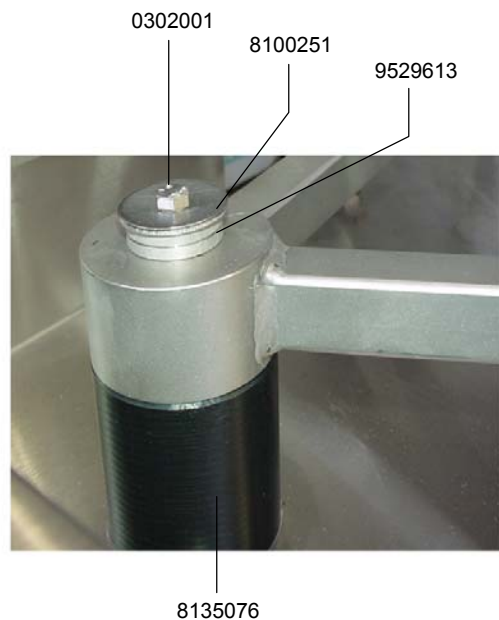
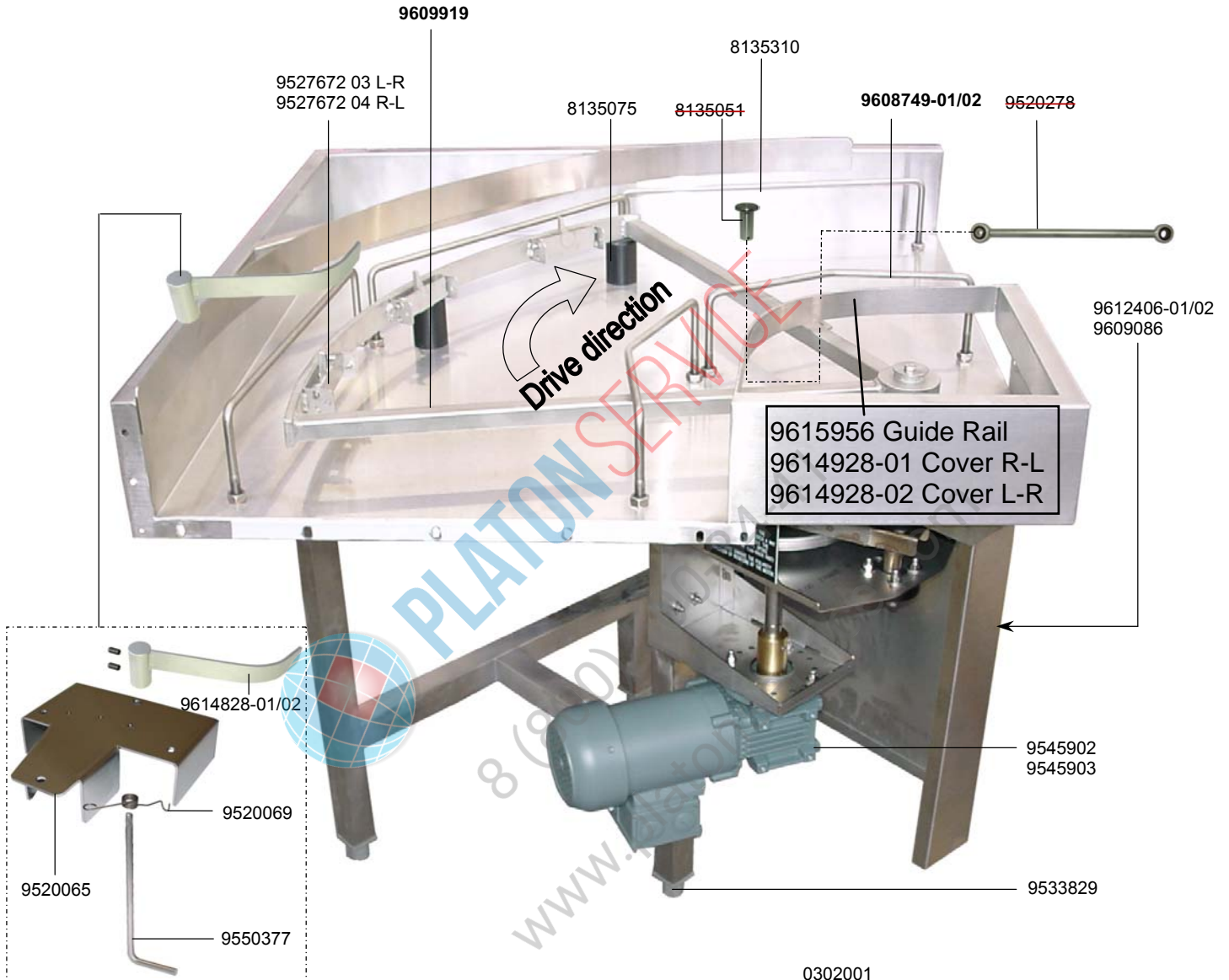
IDENT.-NR. IDENT.-NO.	BEZEICHNUNG	DESIGNATION	DESIGNATION
* 0130023	SCHWIMMER	FLOAT	FLOTTEUR
8250807	MUFFE	MUFF	MANCHON
8250805	DOPPELNIPPEL L=115	DOUBLE NIPPLE L=4 17/32"	NIPPLE DOUBLE L=115
8250806	DOPPELNIPPEL L=75	DOUBLE NIPPLE L=2 61/64"	NIPPLE DOUBLE L=75

16.4 KURVE 90°



16.4 CURVE 90°

16.4 COURBE 90°



16.4 KURVE 90°



16.4 CURVE 90°

16.4 COURBE 90°

IDENT.-NR. IDENT.-NO.	BEZEICHNUNG	DESIGNATION	DESIGNATION
* 9527672 03	TRANSPORTKLINKE L-R	TRANSPORT RATCHET L-R	LOQUET DE TRANSPORT G-D
* 9527672 04	TRANSPORTKLINKE R-L	TRANSPORT RATCHET R-L	LOQUET DE TRANSPORT D-G
V 8135075	AUFLAGER ET 90°	SUPPORT 90°	SUPPORT 90°
9609919	ANTRIEBSRAD	DRIVE WHEEL	ROUE D'ENTRAINEMENT
8135310	KORBGLEITBÜGEL	BASKET GUIDES	ARCHET GLISSANT POUR PANIER
* 9520278	KOPPELSTANGE	COUPLING BAR	ELEMENT DE COUPLAGE
* 8135051	GELENKBOLZEN-KOPPELSTANGE	HINGED BOLT COUPLING BAR	AXE D'ARTICULATION
9533829	TISCHSTOLLEN KPL.	TABLE FEET COMPLET	PIEDS DE TABLE COMPLET
9609092-01	ELEKTROKASTEN L-R	ELECTRICAL SWITCH BOX L-R	BOITE ELECTRIQUE G-D
9609092-02	ELEKTROKASTEN R-L	ELECTRICAL SWITCH BOX R-L	BOITE ELECTRIQUE D-G
9609086	DECKEL FÜR ELEKTROKASTEN	COVER FOR SWITCH BOX	COUVERCLE POUR BOITE ELTR.
9545902	GETRIEBE MIT MOTOR FÜR EINLAUF 200-280V/380-480V 50/60HZ	GEAR WITH MOTOR FOR FEEDING SIDE 200-280V/380-480V 50/60HZ	ENGRENAGE AVEC MOTEUR POUR ZONE D'ENTREE 200-280V/380-480V 50/60HZ
9545903	GETRIEBE MIT MOTOR FÜR AUSLAUF 200-280V/380-480V 50/60HZ	GEAR WITH MOTOR FOR EXIT SIDE 200-280V/380-480V 50/60HZ	ENGRENAGE AVEC MOTEUR POUR ZONE DE SORTIE 200-280V/380-480V 50/60HZ
0302001-H	SECHSKANTSCHRAUBE M6X15	HEXAGON HEAD CAP SCREW M6X15	BOULON HEXAGONAL M6X15
8100251	U-SCHEIBE 34X7X2	LIMPET 34X7X2	RONDELLE 34X7X2
9529613	DISTANZSCHEIBE 30X20,5X3,5	SPACER DISC 30X20,5X3,5	DISQUE D'ECARTEMENT 30X20,5X3,5
9526100	WELLENFÜHRUNG	SHAFT GUIDING	GUIDAGE D'ARBRE
9526112	SCHWENKARM	SWIVEL ARM	BRAS ORIENTABLE
V 8135076	LAGERGEHÄUSE ET 90°	BEARING HOUSING	LOGEMENT DU PALIER
0302042	SECHSKANTSCHRAUBE M5X30	HEXAGON HEAD CAP SCREW M5X30	BOULON HEXAGONAL M5X30
0340021	U-SCHEIBE 10X5,3X1	LIMPET 10X5,3X1	RONDELLE 10X5,3X1
0335008-H	SECHSKANTMUTTER M5	HEXAGON NUT M5	ÉCROU HEXAGONAL M5
9526206	KURBELTRIEB	CRANK GEAR	TRANSMISSION A MANIVELLE
9501086	STECKKUPPLUNG	PLUG-IN CLUTCH	DISPOSITIF ENFICHABLE D'ACCOUPLLEMENT
9609400	FÜHRUNGSSCHIENE	GUIDE RAIL	GLISSIERE DE GUIDAGE
9609385	FÜHRUNGSKLOTZ	GUIDE BLOC	BLOC DE GUIDAGE
9550377	SCHALTERFAHNE RUNDSTAHL	ACTUATING LEVER ROUND STEEL	LEVIER DE MANŒUVRE ACIER ROND
9520069	SCHENKELFEDER	LEG SPRING	RESSORT A BRANCHES
9520065	BEFESTIGUNGSPLATTE	MOUNTING PLATE	PLAQUE DE MONTAGE
9614828-01	SCHALTERFAHNE L-R	ACTUATING LEVER L-R	LEVIER DE MANŒUVRE G-D
9614828-02	SCHALTERFAHNE R-L	ACTUATING LEVER R-L	LEVIER DE MANŒUVRE D-G

Shaft Key = 0355107

17.1 ELEKTRO-ERSATZTEILE



17.1 ELECTRIC SPARE PARTS

17.1 COMPOSANTS ELECTRIQUES

IDENT.-NR. IDENT.-NO.	DESIGNATION	DESIGNATION IN ELECTRIC
9545911	CONTROL CIRCUIT TRANSFORMER	CCT
0123220	MAIN SWITCH 32A 4 POLES (POWER LOADER / UNLOADER ONLY)	MS
9545904	CONTACTOR	CDMC / CMC / PPMC / RPMC / RTHC / WPMC / WTHC
9550241	AUXILIARY CONTACT 1NO/1NC (POWER LOADER / UNLOADER ONLY)	CMC
9554718	WASH TANK HEATER CIRCUIT BREAKER (3 POLES / B-50A)	WTHCB
9554717	RINSE TANK HEATER CIRCUIT BREAKER (3 POLES / B-32A)	RTHCB
9521107	AUXILIARY CONTACTOR TERMINAL 1NO	PPMC / WPMC
9515664	MOTOR OVERLOAD PROTECTION 208-230V	CDMO / CMO
9519754	MOTOR OVERLOAD PROTECTION 460V	CDMO / CMO
9515662	MOTOR OVERLOAD PROTECTION 208-230V	PPMO (PW 22" ONLY)
9515666	MOTOR OVERLOAD PROTECTION 460V	PPMO (PW 22" ONLY)
9515669	MOTOR OVERLOAD PROTECTION 208-230V	PPMO (PW36") / RPMO / WPMO
9515663	MOTOR OVERLOAD PROTECTION 460V	PPMO (PW36") / RPMO / WPMO
9540606	CONNECTION INTERFACE FOR OVERLOAD PROT.	
9540604	TERMINAL BLOC FOR OVERLOAD PROT.	
9530028	COLLECTING BAR FOR OVERLOAD PROT. 2 DEVICE	
9530027	COLLECTING BAR FOR OVERLOAD PROT. 3 DEVICE	
9530026	COLLECTING BAR FOR OVERLOAD PROT. 4 DEVICE	
9549547	CONTROL CIRCUIT BREAKER PRIMARY 208-230V (2POLES / D-4A)	CCB1
9549546	CONTROL CIRCUIT BREAKER PRIMARY 460V (2POLES / D-2A)	CCB1
9540605	CONTROL CIRCUIT BREAKER SECONDARY 1POLE / B-10A)	CCB2
9540605	CIRCUIT BREAKER FOR DDC / CVS (1POLE / B-10A)	CVS-CB / DDC-CB
9554718	WASH TANK HEATER CIRCUIT BREAKER (3POLES / B-50A)	WTHCB
9554717	RINSE TANK HEATER CIRCUIT BREAKER (3POLES / B-32A)	RTHCB
9545907	LOW VOLTAGE CONTROL RELAY	AMR / DSSR / FRR / PLLPR / PTFR / WTFR
9551647	TIME RELAY	CTR
9545908	POWER IN TERMINAL BLOCK	TB1
9545910	GROUND LUG	GRND

17.1 ELEKTRO-ERSATZTEILE



17.1 ELECTRIC SPARE PARTS

17.1 COMPOSANTS ELECTRIQUES

IDENT.-NR. IDENT.-NO.	DESIGNATION	DESIGNATION IN ELECTRIC
--------------------------	-------------	-------------------------

<u>CONTROL TERMINAL BLOCS :</u>		
<u>CAGE CLAMP TECHNOLOGY</u>		
0153040	SINGLE TERMINAL BLOC 2 POLES	CT1
0153070	PROTECTION PLATE FOR PART NR. 0153040	
0153043	SINGLE TERMINAL BLOC 3 POLES	
0153073	PROTECTION PLATE FOR PART NR. 0153043	
0153042	SINGLE TERMINAL BLOC 4 POLES	CT1 / CT2 / CT4 / CT3 / CT5 / CT2.2
0153071	PROTECTION PLATE FOR PART NR. 0153042	
0153090	CONNECTION BRIDGE	
0153098	END BLOC	
0153097	DESIGNATION SUPPORT	
9612342	INFORMATION LABEL	
<u>"FASTON QUICK CONNECT TECHNOLOGY" HAS BEEN REPLACED WITH "CAGE CLAMP TECHNOLOGY"</u>		
NOTE: THE TERMINAL BLOCKS LISTED BELOW HAVE BEEN REPLACED BY THE "CAGE CLAMP TECHNOLOGY" LISTED ABOVE. TERMINALS FOR THE "FASTON QUICK CONNECT TECHNOLOGY" ARE STILL AVAILABLE FOR SPARE PARTS FROM MEIKO.		
9545912	CONTROL CIRCUIT TERMINAL BLOC 15 POLES	CT2 / CT4
9546023	CONTROL CIRCUIT TERMINAL BLOC 8 POLES	CT3 / CT5
9545967	CONTROL CIRCUIT TERMINAL BLOC 4 POLES	CVS / DDC / CT2.2
<u>INDICATION LIGHT</u>		
9555561	SOCKET (THIS PART IS ALREADY INCLUDED IN PARTS NR. 9604438, 9604435 AND 9604394)	POL / WTHLL
9250133	LIGHT CAP – RED (WITH SOCKET)	
9250134	LIGHT CAP – YELLOW (WITH SOCKET)	
9250132	TERMINAL BLOC 1NC /1NO	
0150213	LAMP 24V 4W	
<u>CONTROL SWITCH</u>		
9555561	SOCKET (THIS PART IS ALREADY INCLUDED IN PARTS NR. 9604438, 9604435 AND 9604394)	POS / AMS
9604394	SWITCH (WITH SOCKET)	
9604392	TERMINAL BLOC	